

## Gerüsttreppenaufstieg vor einer Wand mit Rahmen 135/200

- normal vor einer Wand
- parallel vor einer Wand

## Gerüsttreppenaufstieg vor einem Gerüst mit Rahmen 135/200

- parallel vor einem EKRO Systemgerüst

## Gerüsttreppenaufstieg vor einem Gerüst mit Rahmen 65/200

- 1-lagig
- 2-lagig

## Arbeitsbühnen Alu mit Durchstieg und Leiter

- wechselseitige Anordnung

# GERÜSTTREPPENAUFSTIEG

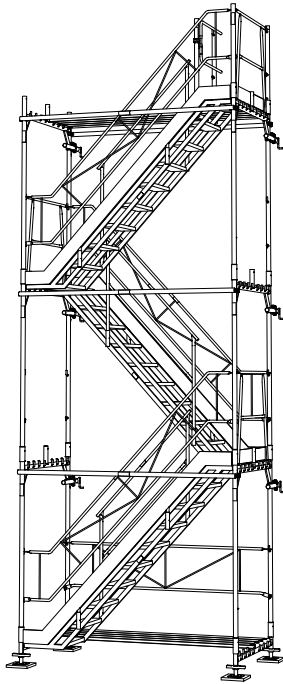
EKRO® ■ GERÜSTTREPPENAUFSTIEG VOR EINER WAND



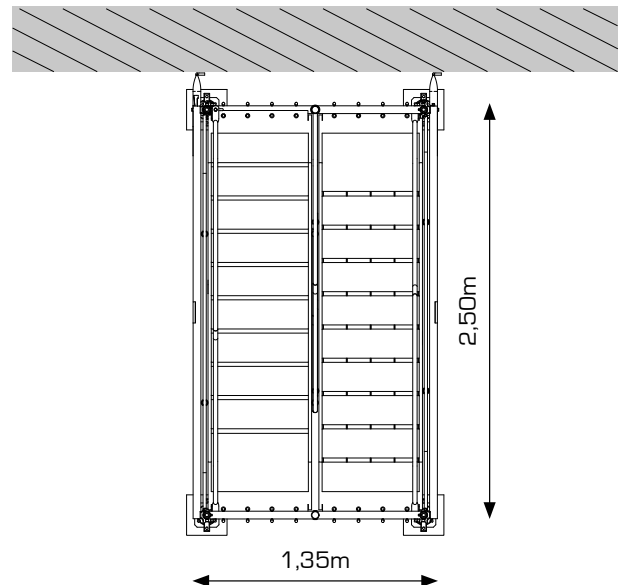
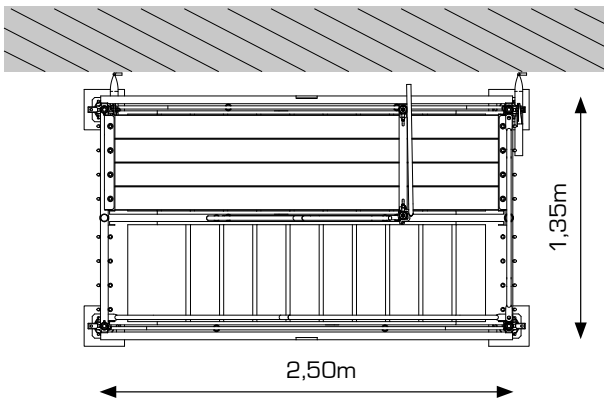
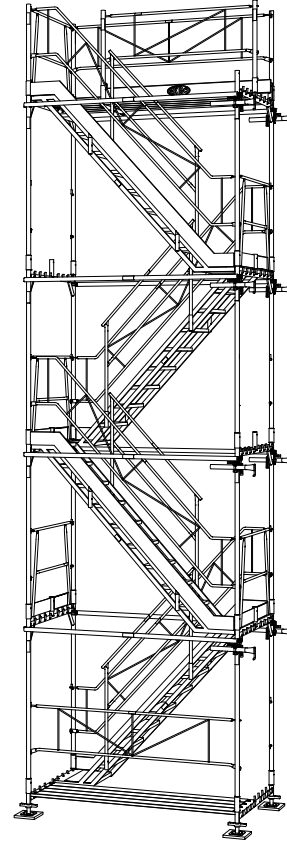
## GERÜSTTREPPENAUFSTIEG VOR EINER WAND MIT RAHMEN 135/200

- externe Aufstiegsmöglichkeit bei Gebäuden
- Ausstiegstellen in Zwischenebenen realisierbar
- komplette Entkoppelung von Arbeits- und Aufstiegsbereichen
- höchste Komfortabilität

parallel vor einer Wand

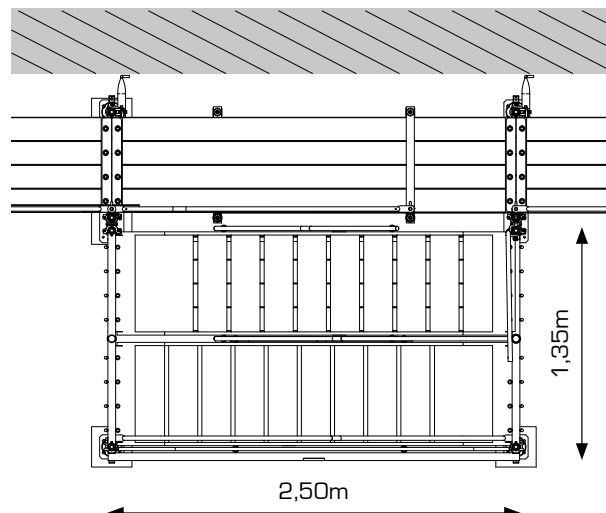
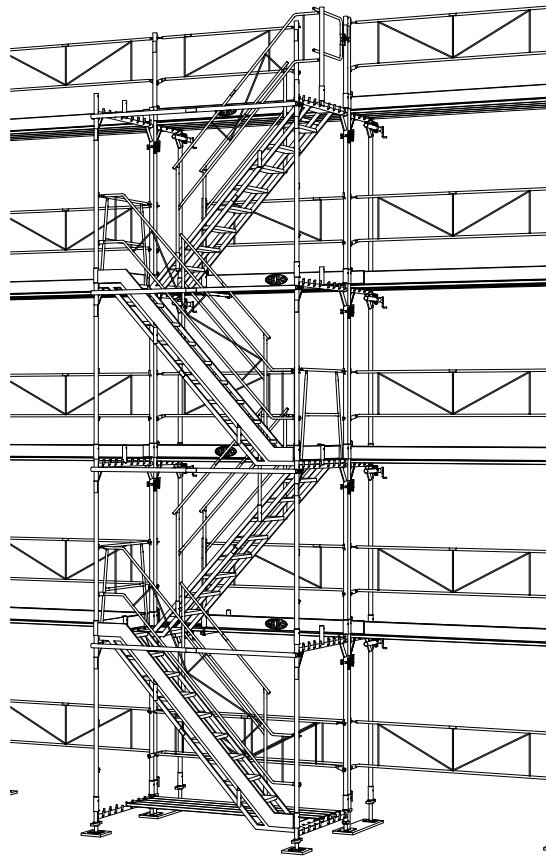


normal vor einer Wand



## GERÜSTREPPENAUFSTIEG VOR EINEM GERÜST MIT RAHMEN 135/200

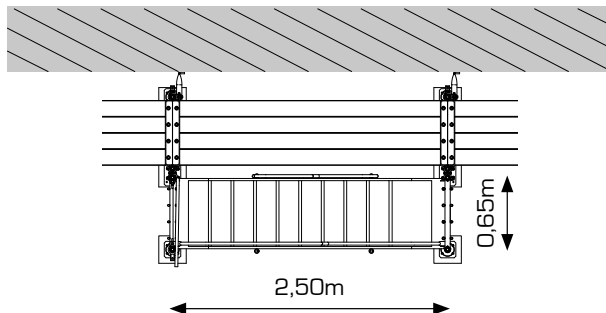
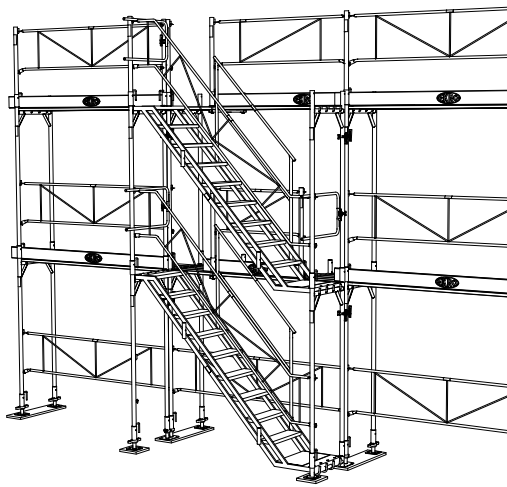
- höchste Komfortabilität
- schnellstmögliches Erreichen der Arbeitsetage
- komplette Entkoppelung von Arbeits- und Aufstiegsbereichen
- zusätzliche Gerüstbreite im Aufstiegsbereich ca. 1,35m



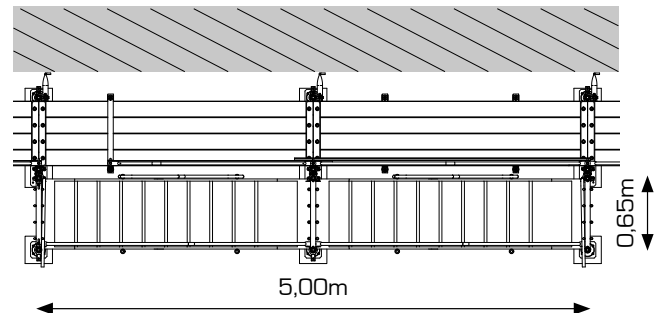
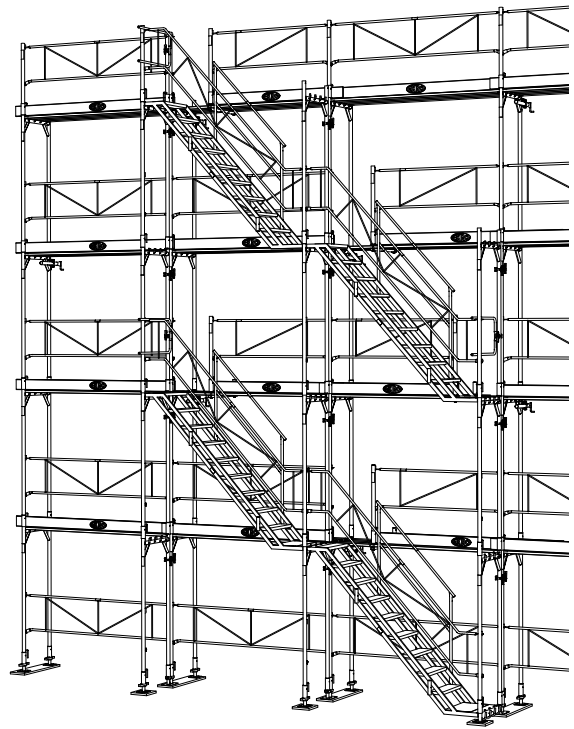
## GERÜSTTREPPENAUFSTIEG VOR EINEM GERÜST MIT RAHMEN 65/200

- Verkehrswege werden vom Arbeitsbereich getrennt
- keine offenen Klappen in den Arbeitsbereichen
- keiner Behinderung der Arbeiten durch Leitern in den Arbeitsbereichen
- höhere Komfortabilität beim Aufstieg
- zusätzliche Gerüstbreite im Aufstiegsbereich ca. 0,65m

1 - lagig



2 - lagig



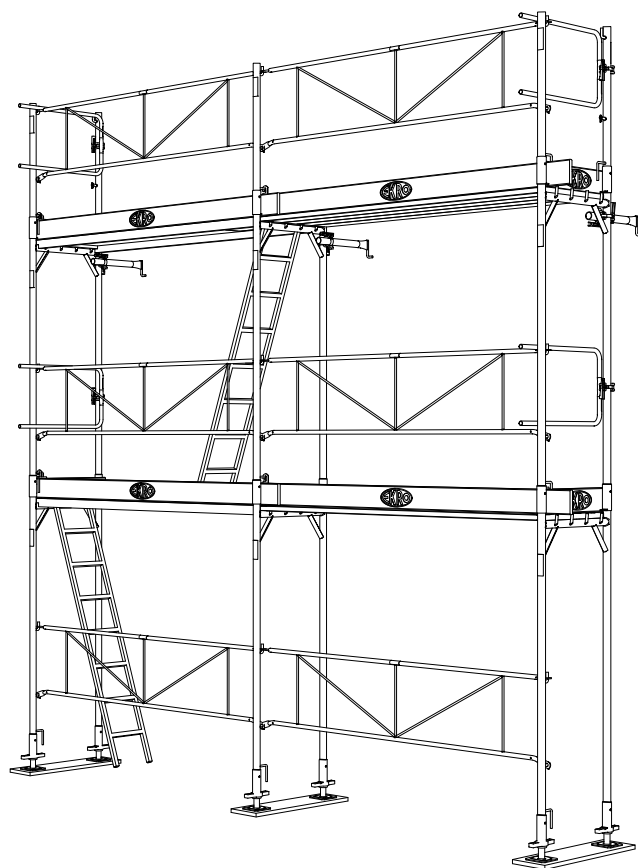
# GERÜSTTREPPENAUFSTIEG

EKRO® ■ ARBEITSBÜHNE ALU MIT DURCHSTIEG & LEITER



## ARBEITSBÜHNE ALU MIT DURCHSTIEG UND LEITER

- kein zusätzlicher Arbeitsaufwand beim Aufbau
- Gerüstbreite 65cm



# GERÜSTTREPPENAUFSTIEG

EKRO® ■ EINZELTEILE FÜR AUFSTIEGE



## EINZELTEILE FÜR AUFSTIEGE

Artikelnr.	Bezeichnung		Ausf.	ca. kg	Maße	M
201412	Rahmen 135/200 4E	für Arbeitsbühnen und Gerüsttreppen	verzinkt	25,00	2,00x1,35m	M
200412	Rahmen 65/200 4E		verzinkt	18,50	2,00x0,65m	M
201415	Fußteil 135 4E	für Arbeitsbühnen und Gerüsttreppen	verzinkt	9,00	1,35m	M
200415	Fußteil 65 4E	für Arbeitsbühnen und Gerüsttreppen	verzinkt	6,10	0,65m	M
104872	Arbeitsbühne Alu 60/250	für Lastklasse 4 (300kg/m <sup>2</sup> )	Alu	19,60	2,50x0,60m	M
104858	Arbeitsbühne Alu 60/250	mit Durchstieg, mit Leiter	Alu	23,80	2,50x0,60m	M
104891	Gerüsttreppe Alu 60/250	für Rahmen 65 oder Rahmen 135	Alu	28,40	2,50x0,60m	M
101692	Außengeländer	für Gerüsttreppe Alu 60/250	verzinkt	14,60		M
101693	Innengeländer	für Gerüsttreppe Alu 60/250	verzinkt	8,50		M
201878	Längsverbinding 250	mit Schraubkupplung SW22	verzinkt	11,20	2,50m	M
104851	Dia Geländer 250		verzinkt	11,70	2,50m	M
101578	Dia Geländer 185		verzinkt	7,80	1,85m	M
101582	Geländerstütze 100		verzinkt	3,30	1,00m	M
101657	Klemmstück 65	für Arbeitsbühne 60	verzinkt	6,30	0,65m	M
201416	Stirnseitengeländer 135	für Rahmen 135	verzinkt	8,60	1,35m	M
101528	Stirnwehr 65		verzinkt	4,10	0,65m	M
200341	Stirnwehrbrett 130	mit Einhängung	Holz	2,80	1,30x0,15m	M
101597	Fußwehrbrett 250	mit Einhängung	Holz	4,20	2,50m	M
200165	Fußwehrbrett 185	mit Einhängung	Holz	3,80	1,85m	M
104881	Fußspindel 5-55	Verstellbereich 5-55cm	verzinkt	4,60		M
104819	Ankerstange 50		verzinkt	2,00	0,50m	M
104831	Schraubnormalkupplung	Ø 48/48	verzinkt	1,00		M
204169	Montagebelag Alu 30/135	für Gerüsttreppenaufstieg mit Rahmen 135	Alu	10,10	1,35x0,30m	M

M=EKRO MIETPARK

## VOR- UND NACHTEILE DER AUFSTIEGE

	GERÜSTTREPPENAUFSTIEGE MIT GERÜSTTREPPE			ARBEITSBÜHNE ALU MIT DURCHSTIEG UND LEITER
	parallel vor Gerüst	1-lagig	2-lagig	wechselseitig
Trennung Verkehrs-/Arbeitsbereiche	JA	JA	JA	-
geringe Aufstiegszeit	JA	-	-	-
über 10m einsetzbar, lt. ÖNORM B 4007	JA	JA	JA	-
einfacher Materialtransport	JA	JA	JA	-
hohe Komfortabilität	JA	JA	JA	-
freie Arbeitsbereiche (keine Leitern/Klappen,...)	JA	JA	JA	-
keine zusätzliche Aufbauzeit	-	-	-	JA

## NORMGERECHTE GERÜSTTREPPENAUFSTIEGE

Laut **ÖNORM B 4007:2015-12** sind für das gefahrlose Besteigen und Verlassen der Gerüste oder Gerüstlagen sicher begehbare Aufsteige oder Zugänge, wie Treppen (Treppentürme, Treppenaufstiege oder Außentreppen) oder schräge Leitern anzubringen.

**Arbeitsbereiche sind von Verkehrswegen (Zugangsbereichen) zu trennen, wenn:**

- über den Zugang umfangreiche Materialien transportiert werden,
- die Aufstiegshöhe im Gerüst mehr als 10,00m beträgt oder
- umfangreiche Arbeiten ausgeführt werden (z.B. bei Dachausbauten, wenn das Gerüst als Zugang zur Dachfläche genutzt wird).

Aufstiege und Zugänge müssen so angebracht werden, dass alle möglichen Arbeitsplätze auf einer Gerüstlage nicht mehr als 20m von den Aufstiegen und Zugängen entfernt sind.

*(Auszug aus ÖNORM B 4007:2015-12)*