

LÄNGENAUSGLEICHSKLEMME & LÄNGENAUSGLEICHSKUPPLUNG

- alle Feldlängen mit Standard-Arbeitsbühnen und Dia Geländern realisierbar
- variable Feldlänge erstellbar
- für Alu- und Holz-Arbeitsbühnen einsetzbar
- einfache Montage

GERÜSTZUBEHÖR

Artikelnr.	Bezeichnung		Ausf.	ca. kg	Maße	M
201312	Längenausgleichsklemme	für Arbeitsbühnen	verzinkt	0,85		M
104829	Längenausgleichskupplung	für Dia Geländer Ø 27/27 SW22	verzinkt	1,00		M

M=EKRO MIETPARK

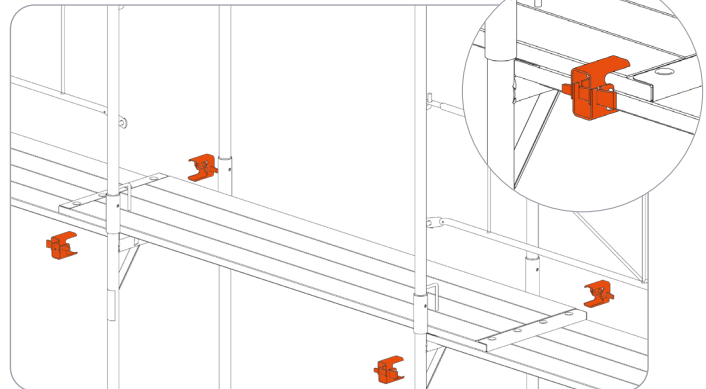
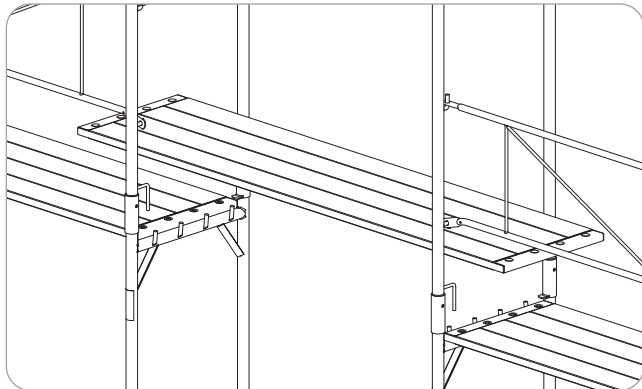


201312

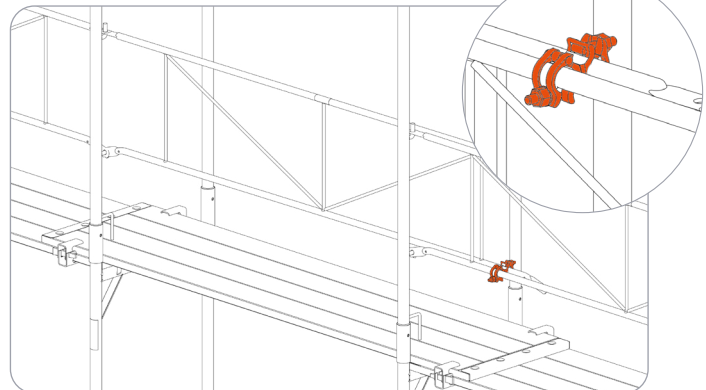
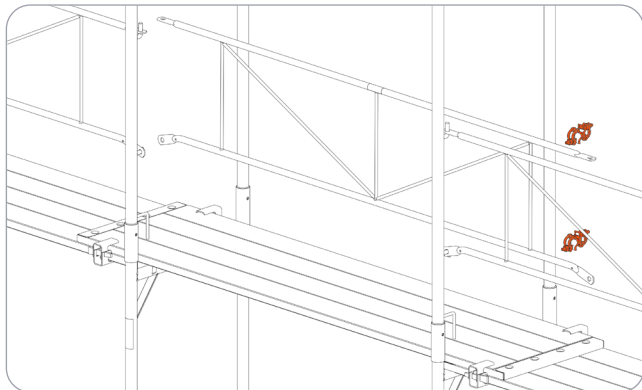


104829

ANWENDUNG LÄNGENAUSGLEICHSKLEMME



ANWENDUNG LÄNGENAUSGLEICHSKUPPLUNG



Für Satz- und Druckfehler wird keine Haftung übernommen. Technische Änderungen vorbehalten. © EKRO Kronsteiner GmbH

EKRO Kronsteiner GmbH

✉ zentrale@ekro.at

🌐 www.ekro.at

Zentrale Krieglach
Lastenstraße 13
8670 Krieglach, Austria
☎ +43 3855 2631

Niederlassung Wien
Doerenkampgasse 9
1100 Wien, Austria
☎ +43 1 6887631

Abhollager Asten
Ipfdorferstraße 11
4481 Asten, Austria
☎ +43 664 43 18 803

Abhollager Taxenbach
Högmoos 51
5660 Taxenbach, Austria
☎ +43 664 96 36 507



PRODUKTINFORMATION

EKRO® ■ LÄNGENAUSGLEICHSKLEMME/-KUPPLUNG



GEMEINSAM SICHER NACH OBEN®

Ist aus baulichen Gründen das Einhängen der Arbeitsbühnen und Dia Geländer in die vorgesehenen Einhängungen nicht möglich, so können mit Hilfe von Längenausgleichsklemmen /-kupplungen variable Feldlängen realisiert werden.

VORAUSSETZUNGEN:

Das EKRO Systemgerüst muss vollständig aufgebaut und entsprechend der statischen Vorschriften mittels Ankerstangen an der Fassade fixiert sein.

ANWENDUNG LÄNGENAUSGLEICHSKLEMME:

- Die offene Lücke zwischen den beiden Feldern wird mit einer Arbeitsbühne geschlossen indem diese auf die beiden Arbeitsbühnen der bestehenden Felder gelegt wird.
- Um ein Verrutschen der Arbeitsbühne zu verhindern, sind auf jeder Seite zwei Längenausgleichsklemmen an den Arbeitsbühnen zu montieren. Die Klemmen werden dafür auf die Arbeitsbühnen geschoben und durch einschlagen des Keiles fixiert.
- Zum Lösen der Längenausgleichsklemmen sind die Keile mit einem Hammerschlag zu lockern und die Klemmen zu entfernen.

Ergänzend zu der Längenausgleichsklemme, welche zur Fixierung von Arbeitsbühnen verwendet wird, dient die Längenausgleichskupplung zur Fixierung von Standard-Dia Geländern bei variablen Feldlängen, sofern kein verstellbares Dia Geländer eingesetzt werden kann.

ANWENDUNG LÄNGENAUSGLEICHSKUPPLUNG:

- Das Dia Geländer muss, wie in der Aufbau- und Verwendungsanleitung beschrieben, am Rahmen des auszugleichenden Feldes in den beiden Einhängungen eingehängt werden.
- Im zweiten Gerüstfeld dienen zwei Längenausgleichskupplungen zur Fixierung:
 - Dazu werden zwei Längenausgleichskupplungen am oberen und unteren horizontalen Rohr des Dia Geländers fixiert.
 - Das Dia Geländer des auszugleichenden Gerüstfeldes wird nun in die bereits montierten Kupplungen eingehängt und durch anziehen der Schrauben fixiert.

SICHERHEITSHINWEISE:

- Es muss ein beidseitiger Überstand der Arbeitsbühne von mindestens 20cm gewährleistet sein.
- Hohe Absturzgefahr bei der Montage und Demontage
- Hohe Verletzungsgefahr bei der Montage und Demontage (herabfallende Teile)

ACHTUNG:

Längenausgleichsklemmen und Längenausgleichskupplungen dürfen nicht zur Verlängerung von Arbeitsbühnen, Dia Geländer oder ähnliches verwendet werden.

08_2019

Für Satz- und Druckfehler wird keine Haftung übernommen. Technische Änderungen vorbehalten. © EKRO Kronsteiner GmbH

EKRO Kronsteiner GmbH

✉ zentrale@ekro.at

🌐 www.ekro.at

Zentrale Krieglach
Lastenstraße 13
8670 Krieglach, Austria
☎ +43 3855 2631

Niederlassung Wien
Doerenkampgasse 9
1100 Wien, Austria
☎ +43 1 6887631

Abhollager Asten
Ipfdorferstraße 11
4481 Asten, Austria
☎ +43 664 43 18 803

Abhollager Taxenbach
Högmoos 51
5660 Taxenbach, Austria
☎ +43 664 96 36 507

