

# UNI-BETONHÜLSE DW 15 mit Haltekonen und Stopfen

Art.Nr.: 105501

Verpackungseinheit 100 Stk.

Begutachtet durch Arbeitsinspektorat Wien, geprüft von der Technischen Universität Wien.



1. Montage des Konuszapfens auf die Schalung
2. Aufstecken der UNI-Betonhülse
3. Einbetonieren und Ausschalen
4. Spannstab einschrauben
5. Verschlusskappe aufsetzen

### Ideale Verwendung für die Befestigung von:

- Deckenrandabschalung
- Einhäuptiger Schalung
- Konsolen und Gerüste
- Allgemeinen Schutzgeländern

### Vorteile der UNI-Betonhülse

- Geeignet für die Anwendung bei Sichtbeton
- Rationelle Abschaltung für jede Betonkonstruktion
- Einfache Anwendung

### Montageanleitung für UNI-Betonhülse bei Befestigung von Arbeits- und Schutzgerüsten

1. Einbau in bewehrtem Beton:
  - bei Decke Mindestüberdeckung 5cm
  - bei Wand über Aussparung Mindestabstand 8cm
2. Mindestbetongüte B 225
3. Im Randbereich ist ein Mindestabstand von 15cm einzuhalten.
4. Beim Einbau in eine gerade Wand muss die UNI-Betonhülse nicht zusätzlich bewehrt werden. Sollte eine Vollbelastung der Hülse innerhalb von 2 Tagen (Betonalter) erfolgen, ist eine zusätzliche Bewehrung der Hülse durch den vorhandenen Schlitz durchzuführen. Diese Bewehrung ist mit der Wand-bzw. Deckenbewehrung zu verbinden.
5. Wird die UNI-Betonhülse genau im Eckbereich eingebaut, so ist eine zusätzlichen Bewehrung der Hülse in jedem Fall notwendig.
6. Belastungswerte für die UNI-Betonhülse in Abhängigkeit des Betonalters entnehmen Sie bitte nachstehender Tabelle. Hierbei ist ein Mindestsicherheitsfaktor von 2,5 zu berücksichtigen.

| Betonalter | mittlere Würfeldruckfestigkeit N/mm <sup>2</sup> | mittlere Ausziehungskraft in kN |
|------------|--|---------------------------------|
| 24 Stunden | 1,91   | 32,5                            |
| 5 Tage     | 10,8   | 67,7                            |
| 15 Tage    | 20,1   | 75,4                            |
| 28 Tage    | 25,5   | 77,2                            |

GEMEINSAM SICHER NACH OBEN®

05\_2019

Für Satz- und Druckfehler wird keine Haftung übernommen. Technische Änderungen vorbehalten. © EKRO Kronsteiner GmbH

EKRO Kronsteiner GmbH

✉ zentrale@ekro.at

🌐 www.ekro.at

Zentrale Krieglach  
Lastenstraße 13  
8670 Krieglach, Austria  
☎ +43 3855 2631

Niederlassung Wien  
Doerenkampgasse 9  
1100 Wien, Austria  
☎ +43 1 6887631

Abhollager Asten  
Ipfdorferstraße 11  
4481 Asten, Austria  
☎ +43 664 43 18 803

Abhollager Taxenbach  
Högmoos 51  
5660 Taxenbach, Austria  
☎ +43 664 96 36 507



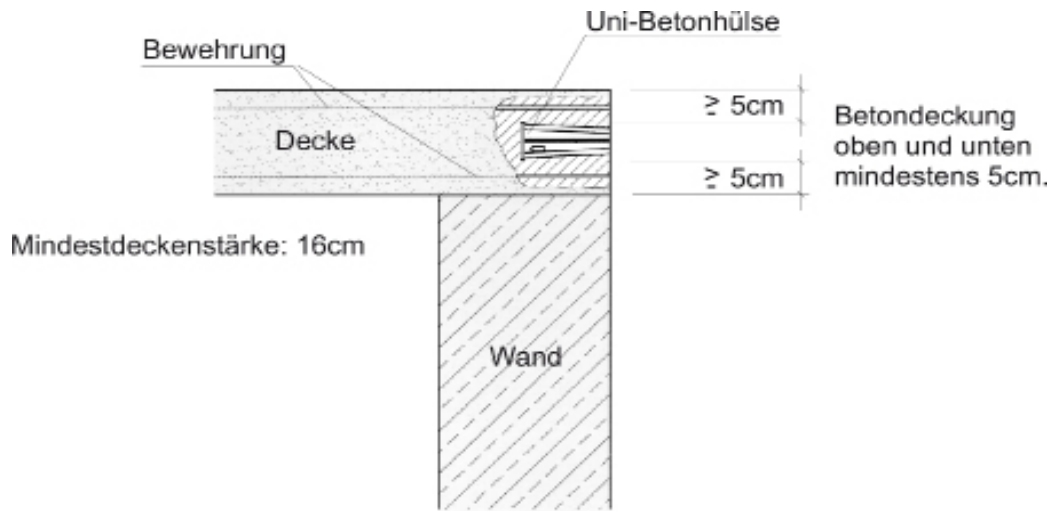
# PRODUKTINFORMATION

EKRO® ■ UNI-BETONHÜLSE DW 15

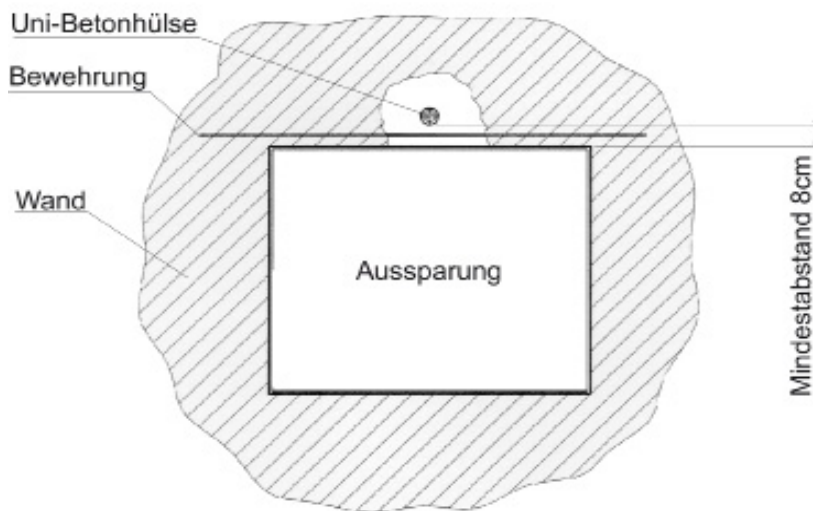


GEMEINSAM SICHER NACH OBEN®

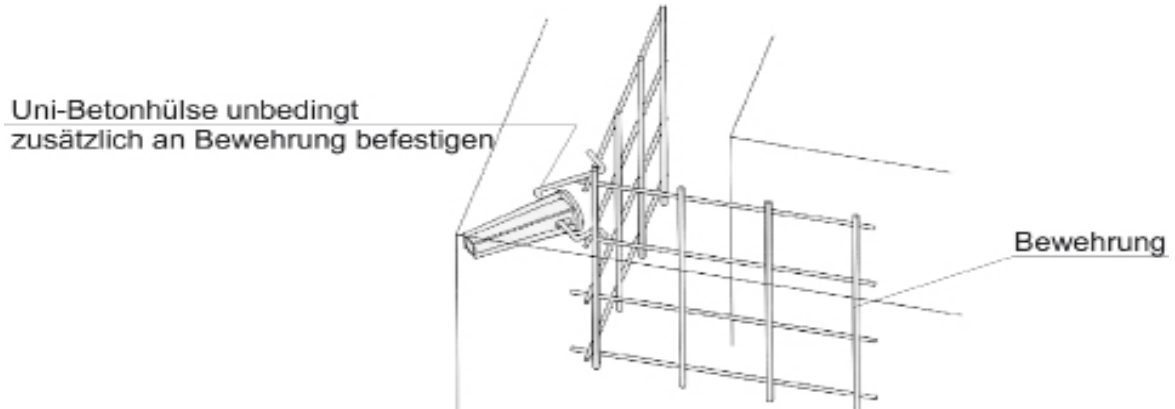
## Einbau in Decke



## Einbau über Wandaussparung



## Einbau im Eckbereich



05\_2019

Für Satz- und Druckfehler wird keine Haftung übernommen. Technische Änderungen vorbehalten. © EKRO Kronsteiner GmbH

EKRO Kronsteiner GmbH

✉ zentrale@ekro.at

🌐 www.ekro.at

Zentrale Krieglach  
Lastenstraße 13  
8670 Krieglach, Austria  
☎ +43 3855 2631

Niederlassung Wien  
Doerenkampgasse 9  
1100 Wien, Austria  
☎ +43 1 6887631

Abhollager Asten  
Ipfdorferstraße 11  
4481 Asten, Austria  
☎ +43 664 43 18 003

Abhollager Taxenbach  
Högmoos 51  
5660 Taxenbach, Austria  
☎ +43 664 96 36 507

