

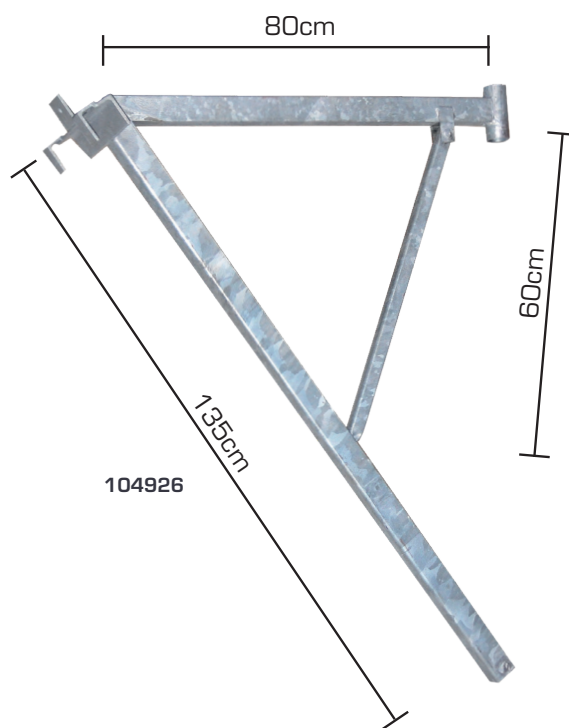
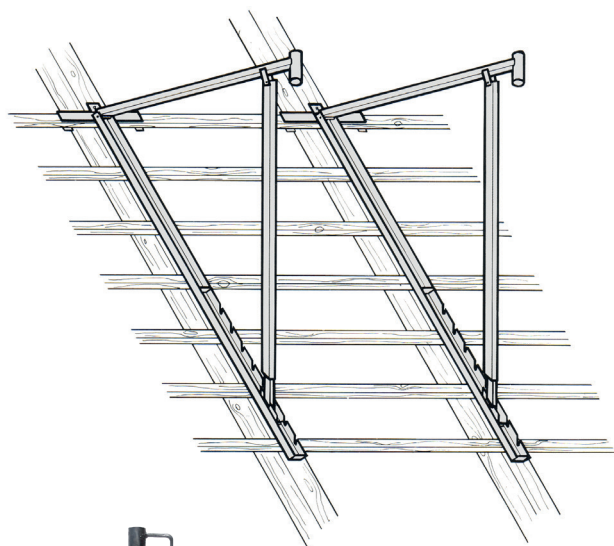
## DACHABSTELLKONSOLE

- Zulässige Belastung je Einzelblock beträgt **750kg**
- Zulässige Belastung bei paarweiser Belastung beträgt **1500kg**

### DACHABSTELLKONSOLE

Artikelnr.	Bezeichnung		Ausf.	ca. kg	Maße	M
104926	Dachabstellkonsole		verzinkt	11,70		
101698	Geländerstütze 100	zu Dachabstellkonsole	verzinkt	5,20	1,00m	
101697	Steife 75-100	Verstellbereich 75-100cm	verzinkt	3,50	1,00m	

= EKRO Mietpark



101698



101697