

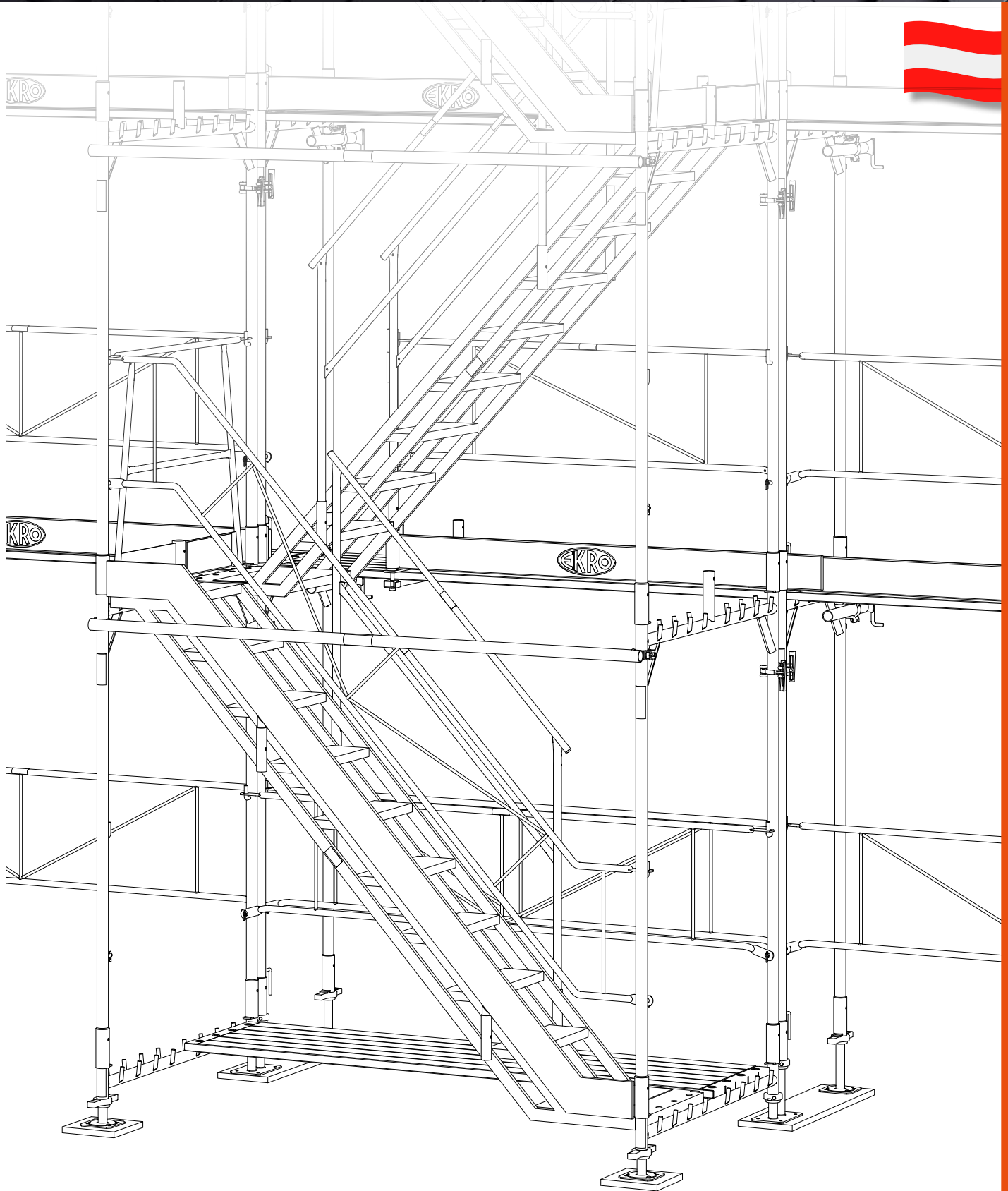
EKRO GERÜSTTREPPENAUFSTIEG

Treppenlauf parallel vor einem EKRO-Systemgerüst

EKRO® ■ Aufbau- und Verwendungsanleitung



GEMEINSAM SICHER NACH OBEN®



08_2022/DE

EKRO Bausystem GmbH

✉ zentrale@ekro.at

🌐 www.ekro.at

Zentrale Krieglach
Lastenstraße 13
8670 Krieglach, Austria
☎ +43 3855 2631

Niederlassung Wien
Doerenkampgasse 9
1100 Wien, Austria
☎ +43 1 6887631

Abhollager Asten
Ipfdorferstraße 11
4481 Asten, Austria
☎ +43 664 43 18 803



IMPRESSUM

Herausgeber	EKRO Bausystem GmbH Lastenstrasse 13 8670 Krieglach Steiermark ÖSTERREICH Tel.: +43 3855 2631 Fax: +43 3855 2697 E-Mail: zentrale@ekro.at
Copyright	© 2022 EKRO Bausystem GmbH. Alle Rechte vorbehalten. Die in dieser Anleitung enthaltenen Informationen, beigelegten Zeichnungen sind geistiges Eigentum der EKRO Bausystem GmbH. Bei Wahrung des Urheberrechtes dürfen ohne ausdrückliche schriftliche Erlaubnis der Firma EKRO Bausystem GmbH weder diese Dokumentation noch Teile davon für irgendwelche Zwecke in irgendeiner Form mit irgendwelchen Mitteln, elektronisch oder mechanisch, mittels Fotokopie, durch Aufzeichnung oder mit Informationsspeicherungs- und Informationswiedergewinnungssystemen reproduziert oder übertragen werden. Jede Weitergabe an Dritte ist untersagt. Auf Verlangen ist diese Anleitung an uns zurückzuerstatten.
Aktualisierung	Diese Aufbauanleitung kann ohne Vorankündigung geändert werden.
Ausgabedatum	August 2022/DE
Version	2.0

1 EINFÜHRUNG

1.1 ALLGEMEINES

Diese Aufbau- und Verwendungsanleitung ist Teil der technischen Dokumentation von EKRO für den EKRO Gerüsttreppenaufstieg. Sie soll dem Kunden, zusätzlich zur Schulung, die wesentlichen Kenntnisse für den sicheren und fachgerechten Auf- und Abbau des EKRO Gerüsttreppenaufstiegs vermitteln. Ihre Beachtung hilft Gefahren und Beschädigungen zu vermindern und die Zuverlässigkeit und Lebensdauer des EKRO Gerüsttreppenaufstiegs zu erhöhen.

1.2 VERWENDUNG

ZIELGRUPPE

Die Aufbau- und Verwendungsanleitung richtet sich an den gewerblichen Anwender im Bau- und Baunebengewerbe mit geschulten Kenntnissen der Bauarbeiterschutzverordnung, insbesondere des Abschnitts „Gerüste“.

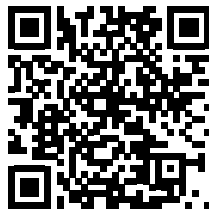
Die Aufbau- und Verwendungsanleitung ist von jeder Person, die am Auf- und Abbau des EKRO Gerüsttreppenaufstiegs beteiligt ist, zu lesen, zu verstehen und anzuwenden.

Dies betrifft insbesondere folgende Arbeiten:

- Aufbau
- Bedienung
- Abbau

ERGÄNZENDE ANWEISUNGEN

Soweit erforderlich, wird der Inhalt des vorliegenden Dokuments aktualisiert. Fordern Sie die aktuellste Version des Dokuments unter zentrale@ekro.at an oder laden Sie die digitale Version einfach unter www.ekro.at/downloads/ herunter bzw. nutzen Sie den QR-Code:



Die Aufbau- und Verwendungsanleitung ist ein wichtiger Bestandteil des EKRO Gerüsttreppenaufstiegs.

AUFBEWAHRUNG

Die Aufbau- und Verwendungsanleitung ist am Einsatzort ständig griffbereit aufzubewahren. Bewahren Sie diese Dokumentation sorgfältig und an einem, für die handelnden Personen sinnvollen, leicht zugänglichen Ort auf.

Ist die Aufbau- und Verwendungsanleitung verloren, zerstört oder in einem schlechten Zustand, fordern Sie beim Hersteller, unter Angabe der Dokumentversion eine Kopie an. [siehe oben]

1.3 NORMEN UND RICHTLINIEN

Der EKRO Gerüsttreppenaufstieg entspricht dem bei der Auslieferung geltenden Stand der Technik und ist nach anerkannten sicherheitstechnischen Bestimmungen gebaut.

Dennoch können vom EKRO Gerüsttreppenaufstieg Gefahren ausgehen, wenn die Sicherheitshinweise dieser Aufbau- und Verwendungsanleitung nicht befolgt und umgesetzt werden.

1.4 GEWÄHRLEISTUNG UND HAFTUNG

Grundsätzlich gelten die allgemeinen Verkaufs- und Lieferbedin-

gungen von EKRO.

EKRO schließt Gewährleistung und Haftungsansprüche bei Personen- und Sachschäden aus, wenn sie auf eine oder mehrere der folgenden Ursachen zurückzuführen sind:

- Nicht bestimmungsgemäßer Gebrauch des EKRO Gerüsttreppenaufstiegs oder Teilen davon
- Nicht sachgemäßer Aufbau des EKRO Gerüsttreppenaufstiegs oder Teilen davon
- Eigenmächtige bauliche Veränderung am EKRO Gerüsttreppenaufstieg oder Teilen davon
- Nichtbeachten der Gerüstüberprüfung gemäß Bauarbeiterschutzverordnung
- Schäden durch unsachgemäße Bedienung
- Schäden durch unzureichende oder unsachgemäße Wartung
- Verwendung von Nicht-Original-Ersatzteilen
- Durchführung von nicht zugelassenen bzw. nicht vorschriftsmäßigen Änderungen und Instandhaltungsarbeiten (ohne vorherige Absprache mit EKRO)
- Schäden durch nicht aktuell gehaltene Dokumente
- Schäden durch mangelhafte Aufbauarbeiten
- Aufbau bei ungeeignetem Untergrund

EKRO behält sich im Zusammenhang mit Ersuchen um Garantieleistungen das Recht vor, Schäden am EKRO Gerüsttreppenaufstieg oder Teilen davon zu begutachten.

1.5 SERVICEADRESSE

Zur Ersatzteilbestellung, für umfangreiche Beratung und weiteren Informationen, stehen folgende Kommunikationsmöglichkeiten zur Verfügung:

☎ +43 3855 2631 | ✉ zentrale@ekro.at | 🌐 www.ekro.at

1.6 URHEBERRECHT

Diese Aufbau- und Verwendungsanleitung ist urheberrechtlich geschützt; alle üblichen Rechte sind vorbehalten. Vervielfältigung dieser Anleitung, auch auszugsweise, ist nur mit Genehmigung von EKRO gestattet. Zuwiderhandlungen verpflichten zu Schadenersatz und können strafrechtliche Folgen haben.

2 SICHERHEIT

2.1 ALLGEMEINES ZU DEN SICHERHEITSHINWEISEN

Das Kapitel „Sicherheit“ enthält generelle Sicherheitshinweise, die beim Auf- und Abbau des EKRO Gerüsttreppenaufstiegs grundsätzlich beachtet werden müssen.

Zusätzlich sind weitere Sicherheitshinweise zu einzelnen Tätigkeiten in den Kapiteln der Aufbau- und Verwendungsanleitung vorhanden. Diese sind durch spezielle Warnhinweise vom Text abgehoben. Die Sicherheitshinweise dienen als Ergänzung der Aufbau- und Verwendungsanleitung.

Alle Sicherheitshinweise müssen beachtet und befolgt werden. Das Nichtbeachten der Sicherheitshinweise kann zur Gefahr für das Leben und die Gesundheit von Personen, zu Umweltschäden und/oder zu Sachschäden führen.

EKRO setzt voraus, dass der Aufsteller/Benutzer folgendes sicherstellt:

- Der Aufsteller/Benutzer hat ein umfassendes allgemeines

Sicherheitsprogramm ausgearbeitet

- Jeder fachkundige Arbeiter der unmittelbar am Auf- und Abbau des EKRO Gerüsttreppenaufstiegs beteiligt ist, muss entsprechend der Bauarbeiterschutzverordnung geschult sein

2.2 ERKLÄRUNG DER VERWENDETEN SYMBOLE UND HINWEISARTEN

SICHERHEITSHINWEISE

In der Aufbau- und Verwendungsanleitung sind Gefahren mit Sicherheitshinweisen gekennzeichnet.

Aufbau der Sicherheitshinweise:



SIGNALWORT

Beschreibung der Gefahrensituation, Problem.

- Abhilfe und zu ergreifende Maßnahmen.

Die Sicherheitshinweise folgen je nach Art der Verletzungsgefahr einer bestimmten Hierarchie:



GEFAHR

Beschreibt ein drohendes Risiko für Leben und Gesundheit.

Nichtbeachtung **hat** schwere Verletzungen oder Tod zur Folge.



WARNUNG

Beschreibt ein drohendes Risiko für Leben und Gesundheit.

Nichtbeachtung **kann** schwere Verletzungen oder Tod zur Folge haben.



VORSICHT

Beschreibt eine gefährliche Situation.

Nichtbeachtung **kann** leichte Verletzungen oder Sachschäden zur Folge haben.

WICHTIGE GEBOTE

Aufbau der Gebotshinweise:



SIGNALWORT

Beschreibt eine Anweisung für eine wichtige oder zu ergreifende Maßnahme und dient der Sicherheit im Umgang mit dem Gerüst.

Sie sind **verpflichtet** diese **Anweisungen** auszuführen.

INFORMATIONEN UND ANWENDUNGSHINWEISE

Aufbau der Anwendungsempfehlungen:



HINWEIS

Beschreibt nützliche Informationen und Anwendungshinweise für eine effiziente Nutzung des Gerüsts.

2.3 BESTIMMUNGSGEMÄSSE VERWENDUNG

Der EKRO Gerüsttreppenaufstieg darf ausschließlich gemäß dieser Aufbau- und Verwendungsanleitung unter Berücksichtigung der in den jeweiligen Nutzerländern gültigen, gesetzlichen, normativen und sonstigen zutreffenden Regelungen verwendet werden. In Österreich wären dies auszugsweise das ArbeitnehmerInnenschutzgesetz, die Bauarbeiterschutzverordnung, die PSA-Verordnung, die Arbeitsmittelverordnung und dergleichen.

Jeder andere oder darüber hinausgehende Gebrauch gilt als nicht bestimmungsgemäß.

Von EKRO nicht genehmigte Änderungen am EKRO Gerüsttreppenaufstieg sind bestimmungswidrig.

Zur bestimmungsgemäßen Verwendung gehört die Beachtung der Aufbau- und Verwendungsanleitung.

2.4 BESTIMMUNGSWIDRIGE VERWENDUNG

Jegliche Verwendung, die nicht in „2.3 Bestimmungsgemäße Verwendung“ genannt ist, gilt als bestimmungswidrig.

Für hieraus resultierende Schäden,

- haftet allein der Aufsteller/Benutzer des Gerüsts.
 - übernimmt der Hersteller keinerlei Haftung.
- Jede nicht bestimmungsgemäße Verwendung,
- kann eine Gefahr für Leben und Gesundheit der Benutzer oder Dritter verursachen.
 - kann Schäden am Gerüst selbst und an anderen Sachwerten verursachen.
 - führt zum Verlust der Gewährleistungsansprüche.

NICHT ZULÄSSIGE BENUTZUNG

Folgende Benutzungen sind nicht zulässig:

- Nutzung mit defekten Teilen
- Umbauten oder Veränderungen
- Änderungen oder Ergänzungen am Gerüst. Diese sind strikt untersagt und schließen jegliche Haftung und Gewährleistung durch den Hersteller aus. Dies gilt auch für das Schweißen an tragenden Teilen und Konstruktionen.

Für Schäden aus der Verwendung von nicht vom Hersteller freigegebenen Gerüstteilen übernimmt der Hersteller keine Haftung.

2.5 PFLICHTEN DES AUFSTELLERS/ BENUTZERS

- Der Aufsteller/Benutzer des EKRO Gerüsttreppenaufstiegs ist für die bestimmungsgemäße Verwendung verantwortlich.
- Ergänzend zu dieser Aufbau- und Verwendungsanleitung, sind die in den jeweiligen Nutzerländern gültigen, gesetzlichen, normativen und sonstigen zutreffenden Regelungen zu Errichtung, Bemessung [Statik], Arbeitssicherheit, Gesundheitsschutz, Entsorgung und Umweltschutz zu beachten und anzuweisen.
- Das Hantieren am EKRO Gerüsttreppenaufstieg darf nur von fachkundig ausgebildeten, eingewiesenen und autorisierten Personen durchgeführt werden.
- Das gesetzliche Mindestalter ist zu beachten.
- Der Aufsteller/Benutzer verpflichtet sich, neu hinzukommendes Personal im selben Umfang und mit derselben Sorgfalt im Auf- und Abbau des EKRO Gerüsttreppenaufstiegs, unter Berücksichtigung aller Sicherheitshinweise, einzuweisen.
- Personen, die sich mit dem Auf- und Abbau des EKRO Gerüsttreppenaufstiegs befassen, müssen vor Beginn der Arbeiten die Aufbau- und Verwendungsanleitung, insbesondere das Kapitel „Sicherheit“ und die Sicherheitshinweise zur entsprechenden Tätigkeit gelesen und verstanden haben.

Der Aufsteller/Benutzer ist verantwortlich für

- die Festlegung der Verantwortung und der Weisungsbefugnis.

- die Festlegung des Inhalts und der Verantwortung zum Führen der Dokumentation. (Gerüstüberprüfung gemäß Bauarbeiterschutzesverordnung)

Der Aufsteller/Benutzer ist verpflichtet,

- regelmäßig zu überprüfen, ob die Sicherheitsanweisungen und Sicherheitsanordnungen beim Arbeiten am EKRO Gerüsttreppenaufstieg eingehalten werden.

- wiederkehrende Schulungen mit Bestätigung des Kenntnisstandes des Bedien- und Wartungspersonals durchzuführen.

Der Aufsteller/Benutzer stellt sicher, dass alle sicherheitsrelevanten Vorschriften eingehalten werden und alle sicherheitsrelevanten Symbole und Hinweise entsprechend den landesüblichen Vorschriften angebracht sind.

2.6 GENERELLE PFLICHTEN DES PERSONALS

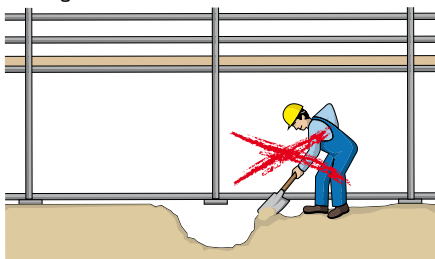
Zur Vermeidung von Personen- und Sachschäden gelten für alle Personen die am Auf- und Abbau des EKRO Gerüsttreppenaufstiegs beteiligt sind, folgende Sicherheitshinweise:

- Die Sicherheitshinweise in der Aufbau- und Verwendungsanleitung sind zu beachten.
- Bei sicherheitsrelevanten Funktionsstörungen ist das Weiterarbeiten am EKRO Gerüsttreppenaufstieg sofort einzustellen. Die Störungen sind zu melden und umgehend zu beseitigen.
- Jede sicherheitsbedenkliche Arbeitsweise ist zu unterlassen.
- In der Nutzungszeit auftretende Mängel durch Unwetter oder infolge von Bauarbeiten sind dem Aufsteller/Benutzer umgehend zu melden.
- Bevor der EKRO Gerüsttreppenaufstieg bestiegen wird, ist der Aufsteller/Benutzer verpflichtet, es auf augenscheinliche Mängel zu überprüfen.
- Unter Einfluss von Alkohol oder Drogen ist der Zugang auf den EKRO Gerüsttreppenaufstieg verboten.
- Es dürfen nur die vorgesehenen Zugänge, Wege und Durchgänge benutzt werden.
- Der EKRO Gerüsttreppenaufstieg ist sauber zu halten.
- Der Aufsteller/Benutzer sorgt dafür, dass unbefugten Personen der Zugang auf den EKRO Gerüsttreppenaufstieg nicht gestattet ist.
- Vor der Erstbenutzung des EKRO Gerüsttreppenaufstiegs ist ein Gerüstabnahmeprotokoll zu erstellen.

2.7 SICHERHEIT AM AUFSTELLUNGORT

Folgende Anweisungen sind einzuhalten:

- Ringsum die Aufbaustelle für den EKRO Gerüsttreppenaufstieg muss ein ausreichend großer, freier und unbehinderter Arbeitsbereich geschaffen werden, damit der Arbeitsbereich problemlos betreten oder verlassen werden kann.
- Das Fundament bzw. der Untergrund auf dem der EKRO Gerüsttreppenaufstieg aufgestellt wird, muss entsprechend der Belastung dimensioniert sein.

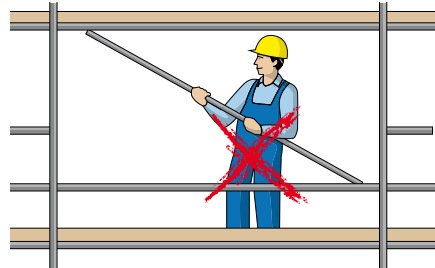


- Beim EKRO Gerüsttreppenaufstieg ist insbesondere bei den Verbindungsteilen auf Sauberkeit zu achten.

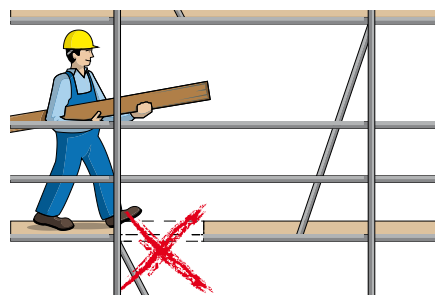
2.8 SICHERHEIT AM ARBEITSPLATZ

Folgende Anweisungen sind einzuhalten:

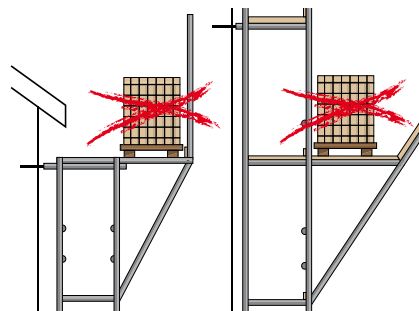
- Veränderungen am EKRO Gerüsttreppenaufstieg darf nur der Gerüsterrichter ausführen.



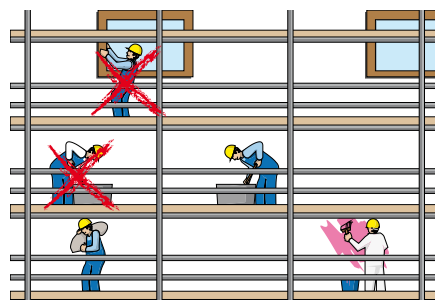
- Klappen von Durchstiegsbelägen sind während der Arbeiten auf der Gerüstebene geschlossen zu halten.



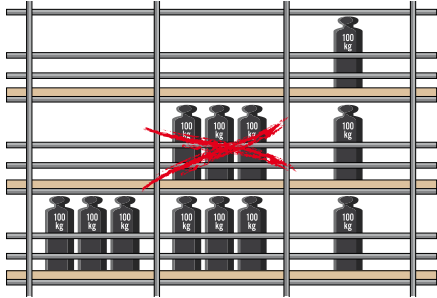
- Fanggerüste und Schutzdächer müssen frei von Lagerungen sein.



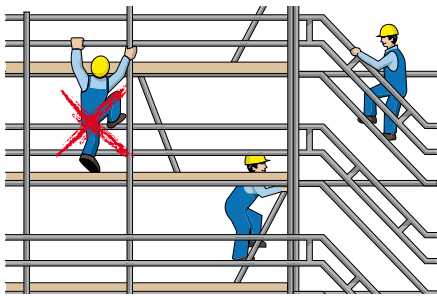
- Keine übereinanderliegenden Arbeitsplätze einrichten. Es besteht Verletzungsgefahr durch unsachgemäß abgelegte und herabfallende Werkzeuge bzw. Arbeitsmittel. Der Arbeitsbereich muss frei von Abfällen, Werkzeugen und anderen Fremdgegenständen sein.



- Gerüstbeläge nicht überlasten und Lastklasse beachten.



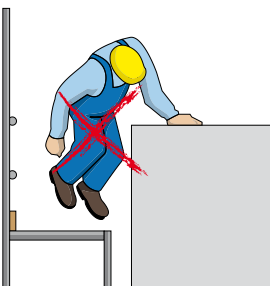
- Das Betreten und das Klettern auf dem EKRO Gerüsttreppenaufstieg und Teilen davon (abgesehen von vorgesehenen Trittplätzen) ist untersagt. Normgerechte Aufstiegshilfen sind einzusetzen.



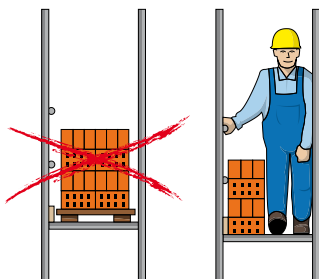
- Auf den richtigen Abstand zum Gebäude achten.



- Das Abspringen auf den EKRO Gerüsttreppenaufstieg ist verboten.



- Bei Materiallagerungen ist ein Durchgang freizuhalten.



- Es dürfen keine Kleidungsstücke oder Schmuck, die ein Hängenbleiben an Teilen des EKRO Gerüsttreppenaufstiegs ermöglichen, getragen werden. Z.B. Krawatten, Halstücher, Ringe, Ketten, etc.
- Lange Haare dürfen nicht offen getragen werden.
- Während der Auf- und Abbauarbeiten besteht Rauchverbot.
- Bei den Auf- und Abbauarbeiten ist persönliche Schutzausrüstung zu tragen.
- Beim Tragen eines Schutzhelms ist auf festen und sicheren Halt am Kopf zu achten. Sicherung z.B. durch zusätzliche Befestigungsbänder an Kinn und Nacken.

2.9 PERSÖNLICHE SCHUTZAUSRÜSTUNG

Die persönliche Schutzausrüstung ist gemäß den landesüblichen oder den Vorschriften des Aufstellers/Benutzers zu benutzen und mitzuführen. Im gesamten Baustellengelände sollte das Tragen von Sicherheitsschuhen verpflichtend sein. Zusätzlich zu den geltenden Vorschriften, empfehlen wir folgende Schutzausrüstung für den Auf- und Abbau des EKRO Gerüsttreppenaufstiegs zu benutzen.



Schutzkleidung zur Vermeidung von Hautkontakt



Normgerechter Schutzhelm zum Schutz vor Kopfverletzungen



Sicherheitsschuhe zum Schutz vor Fußverletzungen



Handschuhe zur Vermeidung von Handverletzungen



Seile und Gurte gegen Absturz

2.10 SCHWEISSARBEITEN

Schweißarbeiten an Teilen des EKRO Gerüsttreppenaufstiegs sind generell nicht zulässig. Sofern Beschädigungen an Teilen des EKRO Gerüsttreppenaufstiegs auftreten, sind diese durch einwandfreie bzw. neue EKRO Gerüstteile zu ersetzen.

3 EKRO GERÜSTTREPPENAUFSTIEG TREPPENLAUF PARALLEL VOR EINEM EKRO SYSTEMGERÜST - SYSTEM I UND II

Der EKRO Gerüsttreppenaufstieg Treppenlauf parallel vor einem EKRO Systemgerüst verbindet die Etagen des EKRO Systemgerüsts miteinander und wird vor dem EKRO Systemgerüst aufgebaut. Das System ermöglicht ein gefahrloses und schnellstmögliches Erreichen der gewünschten Arbeitsebene im Systemgerüst.

Aufstiege und Zugänge müssen so angebracht werden, dass alle möglichen Arbeitsplätze auf der Gerüstlage nicht mehr als 20m von den Aufstiegen und Zugängen entfernt sind.

Für alle EKRO Gerüsttreppenaufstiege gilt eine maximale Aufstiegshöhe von 40m. Um die maximale Nutzlast von 2kN/m^2 auf max. 10m Turmhöhe nicht zu überschreiten, dürfen nicht mehr als 15 Personen den Gerüsttreppenaufstieg gleichzeitig betreten. Jeder Rahmen 135/200 4E muss mit einer Kupplung am Systemgerüst 65 fixiert werden. Das Systemgerüst selbst muss über die gesamte Fläche hinter dem Gerüsttreppenaufstieg und auf jeder Etage mit Ankerstangen an der Wand befestigt werden (Maximale Zugkraft je Wandbefestigung: 3kN Designwert). Der Gerüsttreppenaufstieg darf auf keinen Fall mit Planen oder anderen Teilen verkleidet werden.

4 AUFBAU EKRO GERÜSTTREPPENAUFSTIEG TREPPENLAUF PARALLEL VOR EINEM EKRO SYSTEMGERÜST - SYSTEM I

Folgende Voraussetzungen für den Aufbau des EKRO Gerüsttreppenaufstiegs System I müssen gegeben sein:

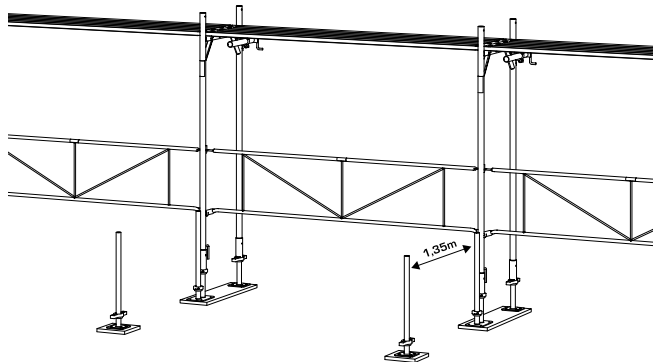
1. Zumindest ein Standardgerüstfeld muss aufgebaut und entsprechend der statischen Vorschriften verankert sein. Bei dieser muss auf der Fassade abgeneigten Seite (Außenseite) je eine Doppelfußspindel 5-55 am Feld, an dem der Gerüstaufstieg angebaut werden soll, angebracht werden.
2. Um den Übergang vom Gerüsttreppenaufstieg auf das Systemgerüst 65 zu ermöglichen, ist auf jeder Etage, an der ein Übergang erwünscht wird, folgender Aufbau auszuführen:

- Auf der Arbeitsbühne 60/250 am Systemgerüst muss ein Klemmstück 65 montiert werden.
- Auf das Klemmstück 65 wird eine Geländerstütze 100 aufgesteckt.
- Das Dia Geländer 185 wird zwischen dem Rahmen 65/200 und der Geländerstütze 100 eingehängt.
- Ein Fußwehribrett 185 wird angebracht.

AUFBAU DER ERSTEN ETAGE

Der Aufbau des EKRO Gerüsttreppenaufstiegs ist in folgender Reihenfolge vorzunehmen:

- Zwei Fußspindeln 5-55 sind im Abstand von 1,35m parallel zu den bereits platzierten Doppelfußspindeln zu platzieren.



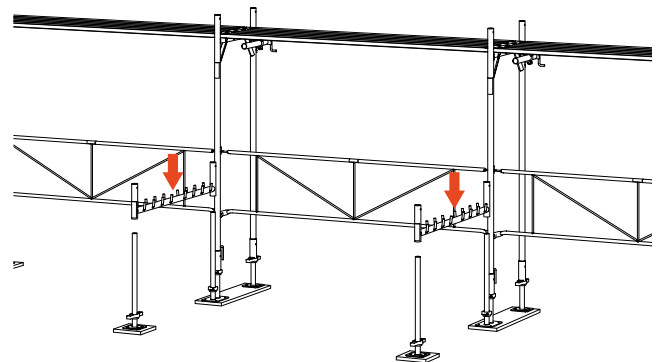
LASTVERTEILENDER UNTERBAU

Vergewissern Sie sich, dass der Untergrund eine ausreichende Tragfähigkeit aufweist.

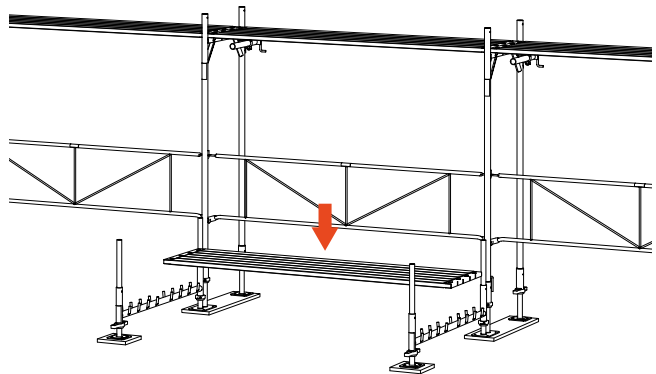
UNEBCNER UNTERGRUND

Um unebenen Untergrund auszugleichen, kann die Fußspindel im Bereich von 5 bis 55cm stufenlos verstellt werden.

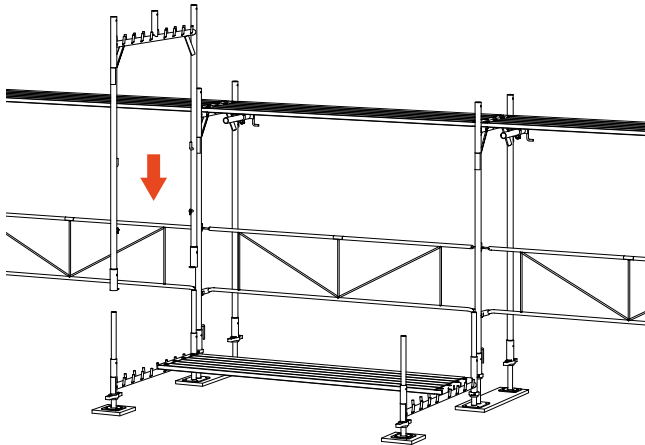
- Je ein Fußteil 135 auf die Fußspindel 5-55 und Doppelfußspindel 5-55 aufsetzen.



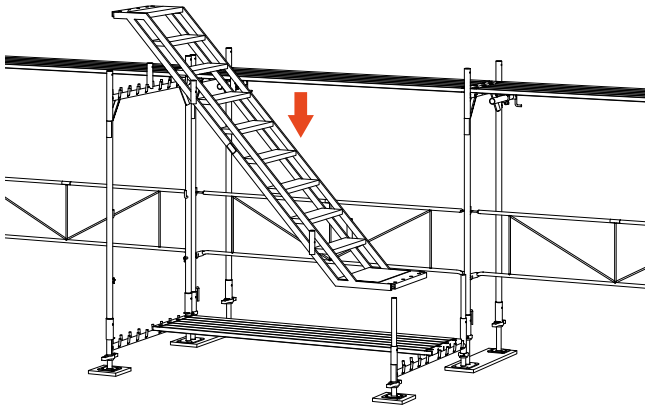
- Bei Bedarf kann eine Arbeitsbühne 60/250 für Durchgangszwecke auf der Gerüstseite platziert werden.



- Einen Rahmen 135/200 auf jener Seite auf das Fußteil 135 aufsetzen, in diese die Treppe führen soll und gegen Umfallen sichern.



- Die Gerüsttreppe Alu 60/250, auf der dem Systemgerüst abgewandten Seite, auf den Rahmen 135/200 und das Fußteil 135 aufstecken.



EINHÄNGEN

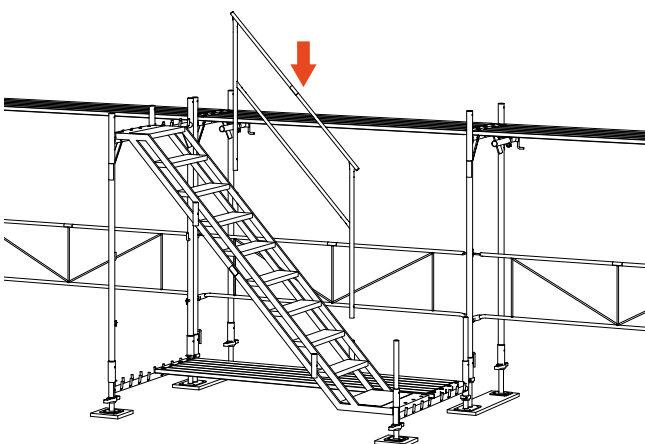
Gerüsttreppe immer zu zweit einhängen.



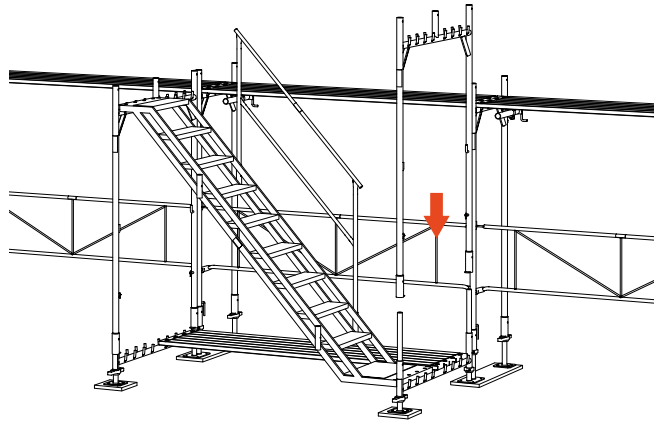
ACHTUNG

Hohe Verletzungsgefahr durch Absturz beim Betreten der Gerüsttreppe vor Anbringung der Außen- und Innengeländer.

- Das Innengeländer 250 auf die Gerüsttreppe Alu 60/250 aufsetzen und mit zwei Mutterschrauben gegen Ausheben sichern.



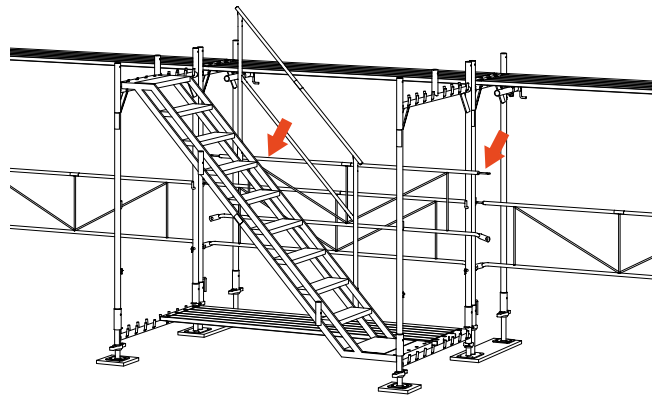
- Den zweiten Rahmen 135/200 auf der gegenüberliegenden Seite anbringen.



UMFALLEN

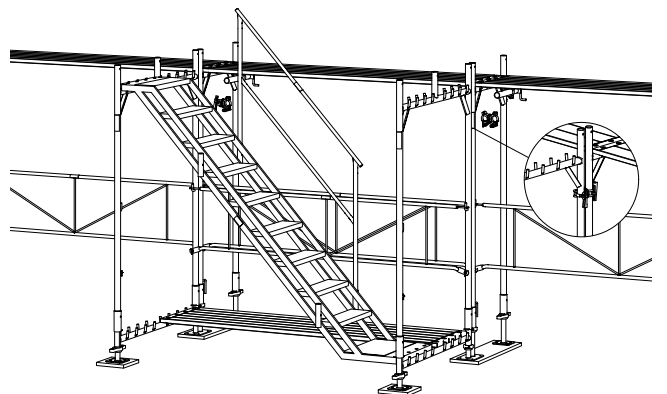
EKRO Systemgerüstteile gegen Umfallen sichern.

- Auf der, der Treppe gegenüberliegenden Seite, ein Dia Geländer 250 mithilfe der Sicherungsbolzen montieren.



*Aufbau ab hier wiederholen

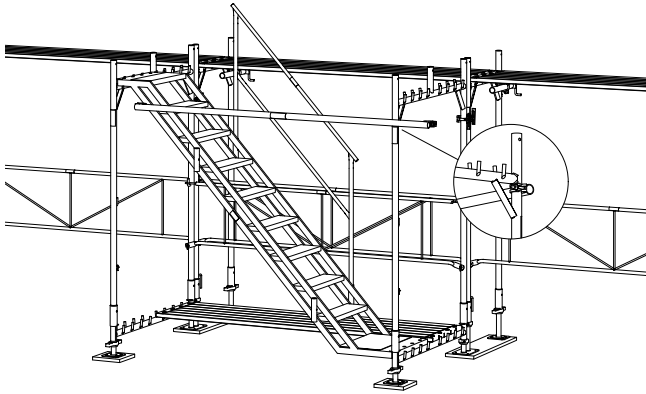
- Beide Rahmen 135/200 mit je einer Drehkupplung am Systemgerüst 65 sichern.



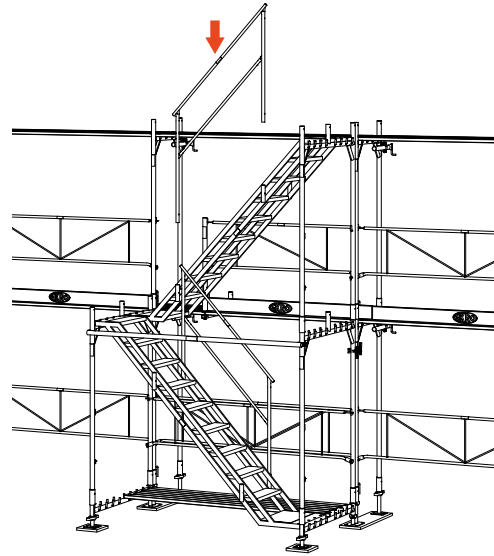
ACHTUNG

Es muss gewährleistet sein, dass über die ganze Fläche des EKRO Systemgerüsts hinter dem EKRO Gerüsttreppenaufstieg eine durchgehende Verankerung vorhanden ist. (Maximale Zugkraft je Wandbefestigung: 3 kN Designwert)

- An der Außenseite des Treppenaufstiegs ist eine Längsverbindung 250 anzubringen. Diese wird so platziert, dass sich die Kupplungen direkt unter dem Auflagerrohr befinden.

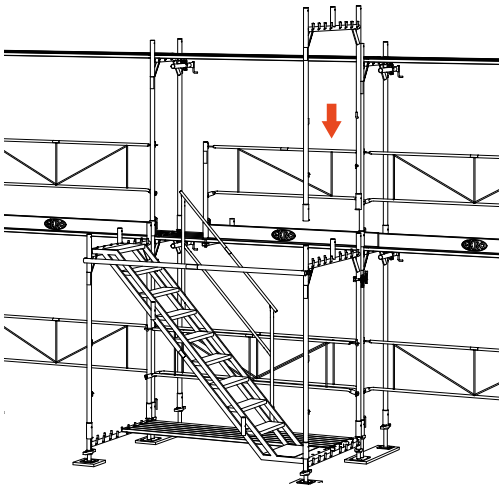


- Das Innengeländer 250 auf die Gerüsttreppe Alu 60/250 aufsetzen und mit zwei Mutterschrauben gegen Ausheben sichern.

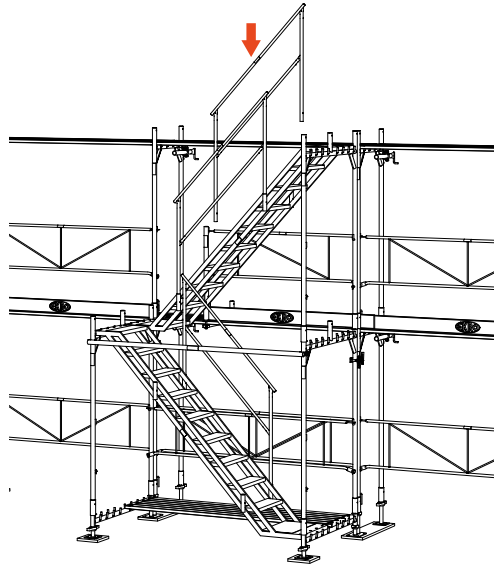


AUFBAU DER ZWEITEN ETAGE

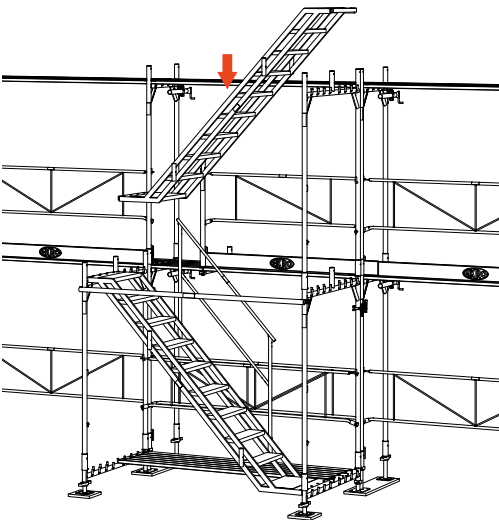
- Einen weiteren Rahmen 135/200 über dem Treppeneinstieg anbringen.



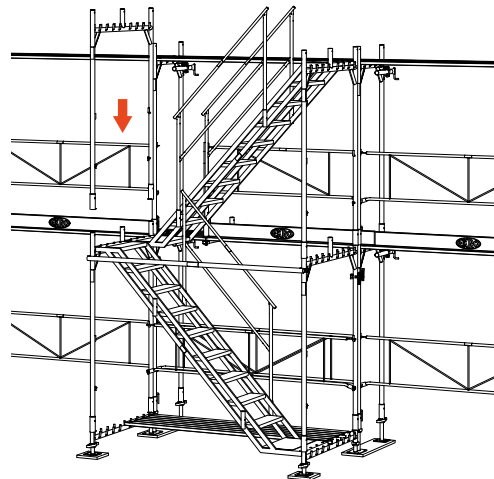
- Gerüstseitig ein zweites Innengeländer 250 auf der Gerüsttreppe Alu 60/250 anbringen und mit Mutterschraube gegen Ausheben sichern.



- Eine weitere Gerüsttreppe Alu 60/250 auf beiden Rahmen 135/200, entgegengesetzt zur vorherigen Treppe, einhängen.



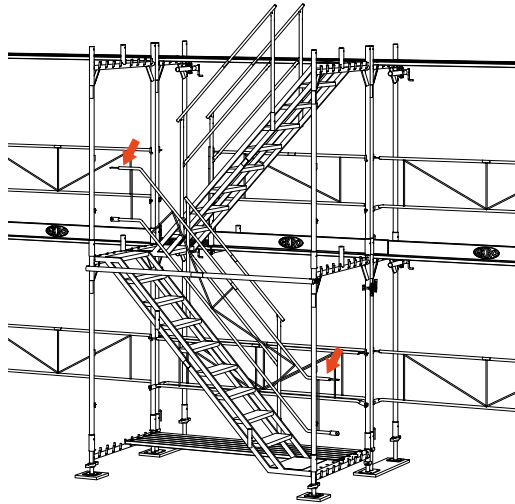
- Einen zweiten Rahmen 135/200 auf der gegenüberliegenden Seite der oberen Etage anbringen.



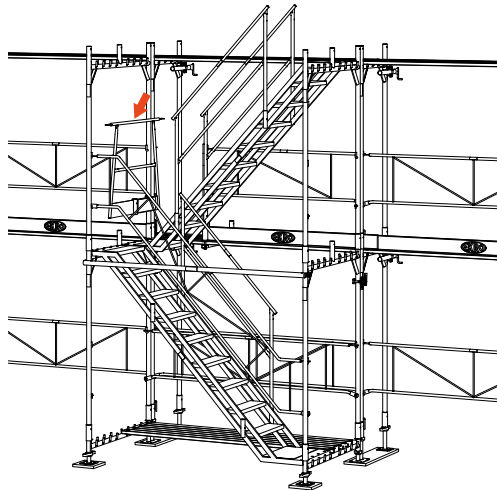
ACHTUNG

Hohe Verletzungsgefahr durch Absturz beim Betreten der Gerüsttreppe vor Anbringung der Außen- und Innengeländer.

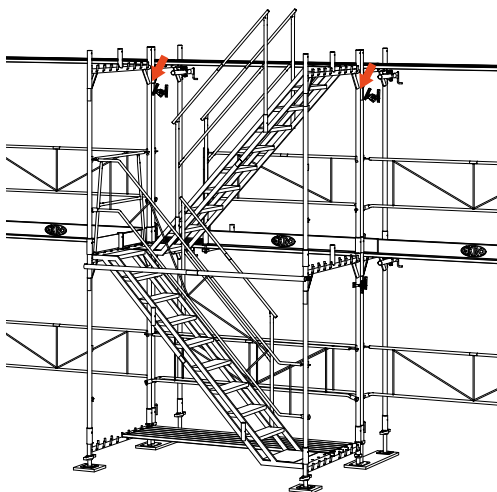
- Das Außengeländer 250 mithilfe der am Rahmen 135/200 befindlichen Sicherungsbolzen montieren.



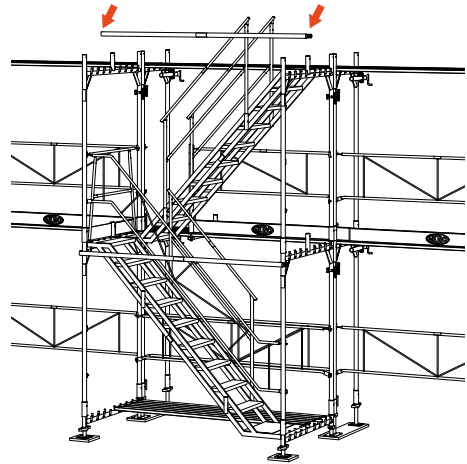
- Das Stirnseitengeländer 135 mit den dafür vorgesehenen Einhängungen am Rahmen 135/200 montieren und mit Mutterschraube gegen Abheben sichern.



- Beide Rahmen 135/200 mit je einer Drehkupplung am Systemgerüst 65 sichern.

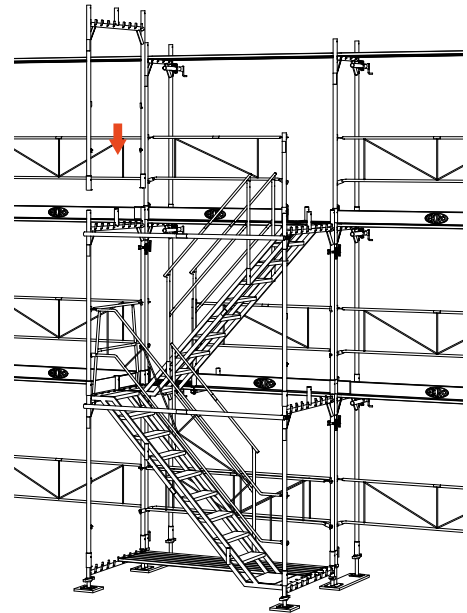


- An der Außenseite des Treppenaufstiegs ist eine Längsverbindung 250 anzubringen. Diese muss so platziert werden, dass sich die Kupplungen direkt unter dem Auflagerrohr befinden.

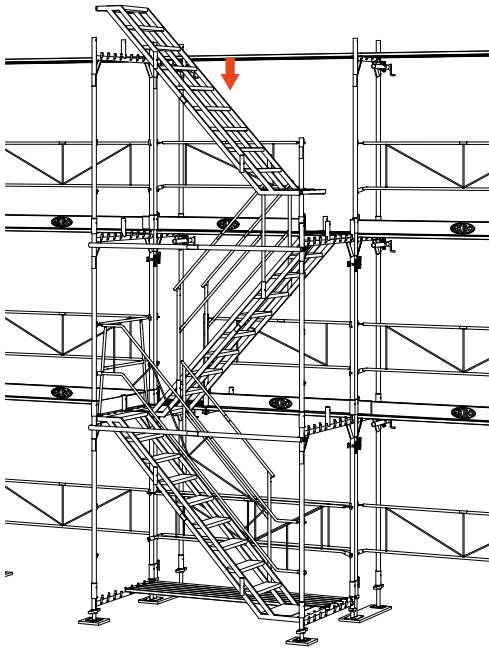


AUFBAU DER DRITTEN ETAGE

- Einen weiteren Rahmen 135/200 gegenüber dem Treppeneinstieg in der nächsten Etage anbringen.



- Eine weitere Gerüsttreppe Alu 60/250 auf beiden Rahmen 135/200, entgegengesetzt zur vorherigen Treppe, einhängen.



EINHÄNGEN

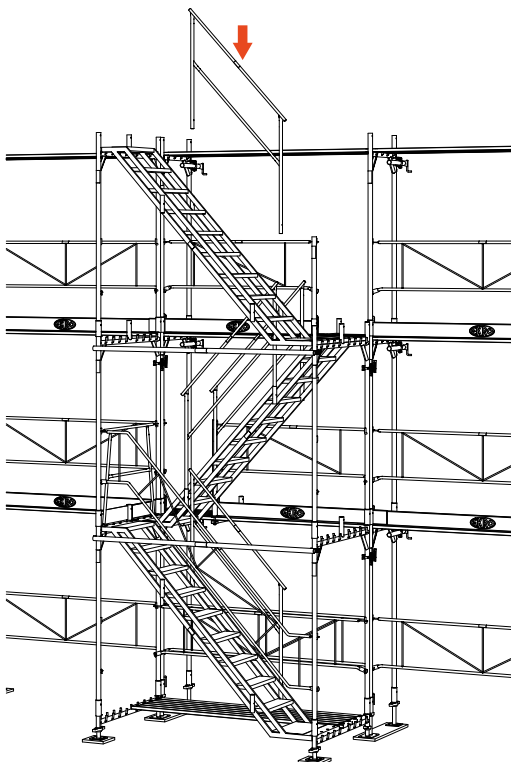
Gerüsttreppe immer zu zweit einhängen.



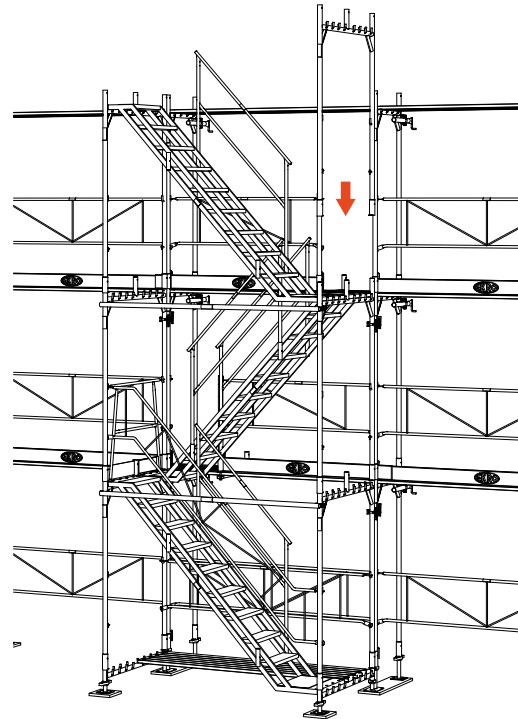
ACHTUNG

Hohe Verletzungsgefahr durch Absturz beim Betreten der Gerüsttreppe vor Anbringung der Außen- und Innengeländer.

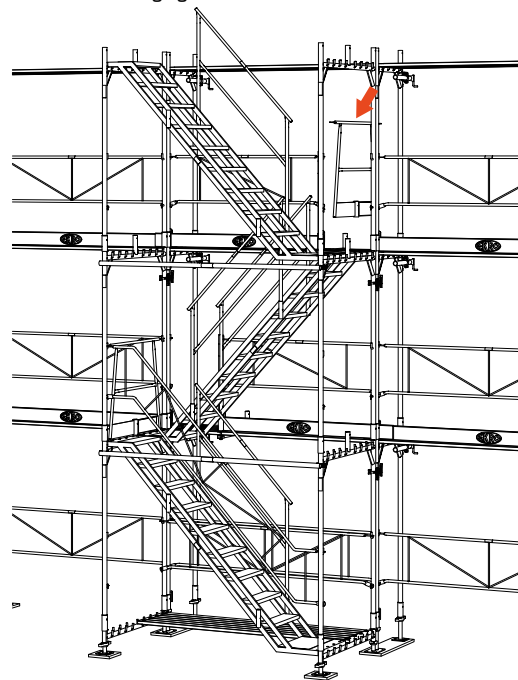
- Das Innengeländer 250 auf die Gerüsttreppe Alu 60/250 aufsetzen und mit zwei Mutterschrauben gegen Ausheben sichern.



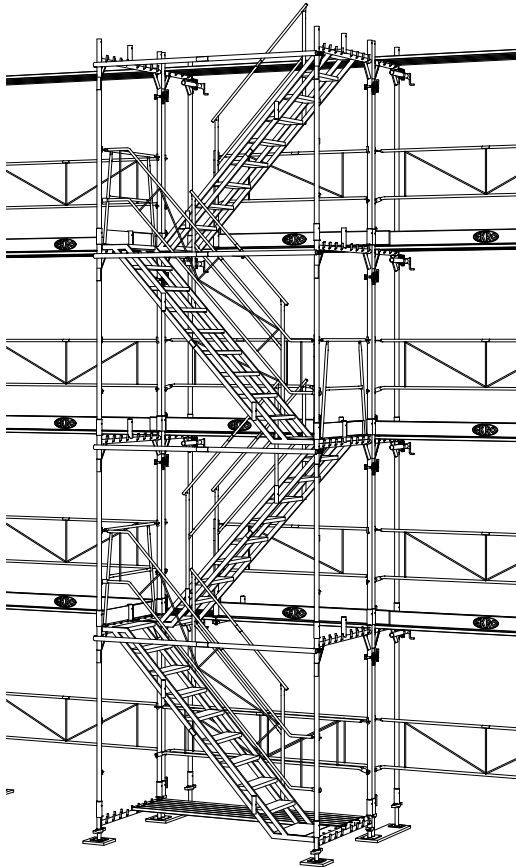
- Einen weiteren Rahmen 135/200 auf der gegenüberliegenden Seite der oberen Etage anbringen.



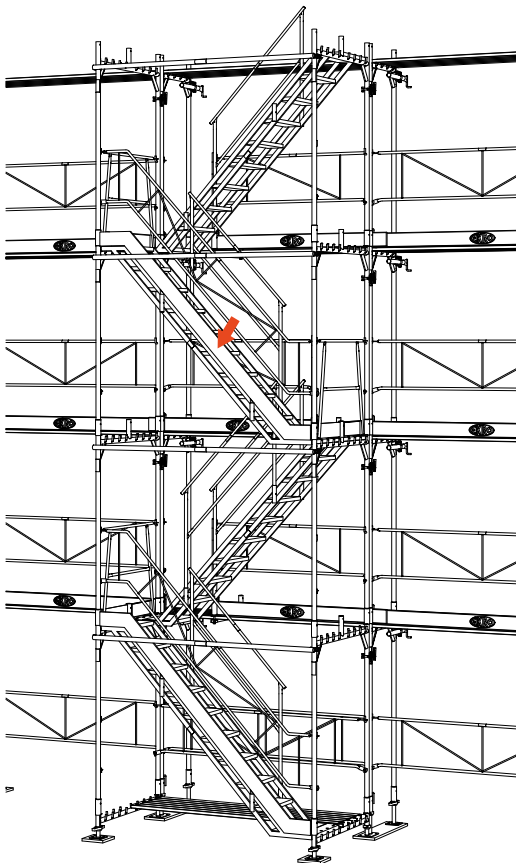
- Das Stirnseitengeländer 135 in den gerade montierten Rahmen 135/200 über dem Treppeneinstieg einhängen und mit Mutterschraube gegen Abheben sichern.



- Vorgang ab Seite 8 [*Aufbau ab hier wiederholen] wiederholen bis die gewünschte oder maximale Bauhöhe erreicht ist.



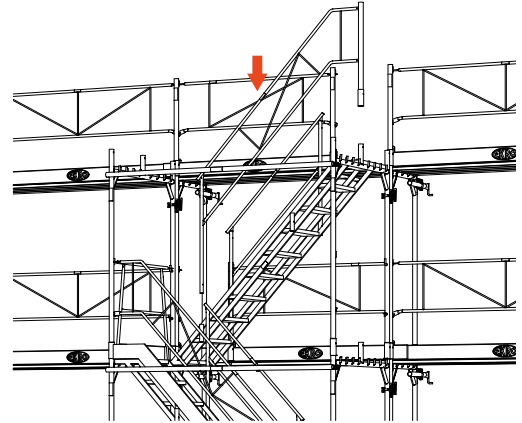
- Bei Bedarf können zusätzlich an allen Gerüsttreppen Fußwehren auf der Gerüsttreppenaußenseite aufgesteckt werden. Diese sind mit Mutterschrauben zu sichern.



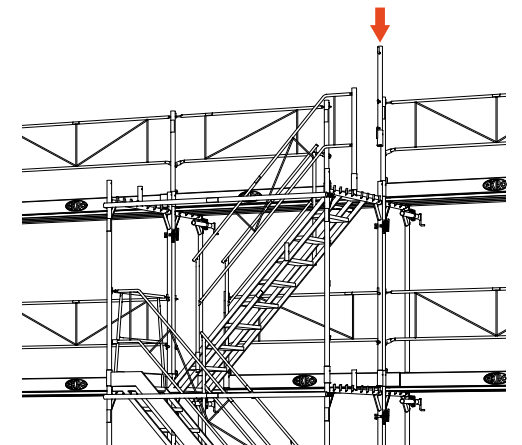
LETZTE ETAGE DES EKRO GERÜSTTREPPENAUFSTIEGS

Fall 1: Treppenende schließt direkt an Systemgerüst 65 an

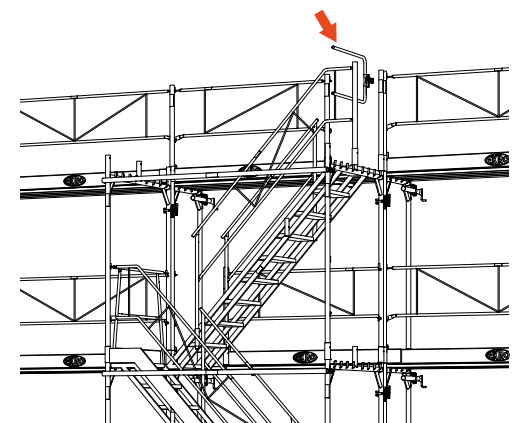
- Anstelle des zweiten Innengeländers 250 auf der Außenseite der Treppe ist ein Abschlussinnengeländer 250 zu verwenden, welches auf die Gerüsttreppe Alu 60/250 und dem Rahmen 135/200 aufgesteckt wird und mit einer Mutterschraube gegen Abheben zu sichern ist.



- Anstelle des Rahmens 135/200 wird auf der obersten Etage ausstiegsseitig eine Geländerstütze 100 am Treppenende aufgesetzt.

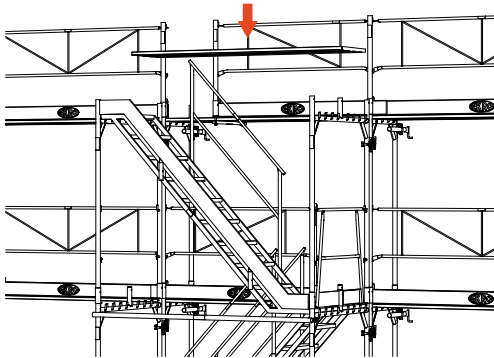


- Eine Stirnwehr 65 am Treppenende anbringen.



Fall 2: Treppende endet im Freien, Anschluss an Systemgerüst 65 notwendig

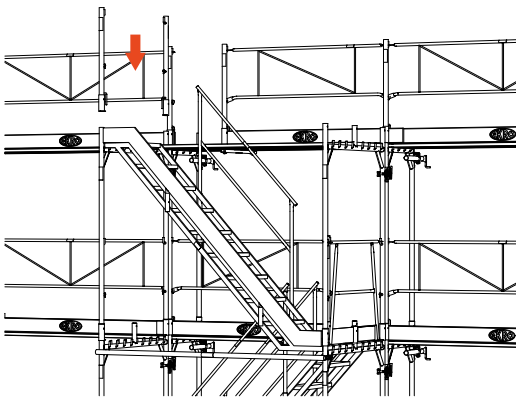
- Zwischen dem Systemgerüst 65 und dem Treppende wird auf beiden Rahmen 135/200 eine Arbeitsbühne 60/250 eingehängt.



ACHTUNG

Hohe Verletzungsgefahr durch Absturz beim Einhängen der Arbeitsbühne. Arbeitsbühnen immer zu zweit montieren.

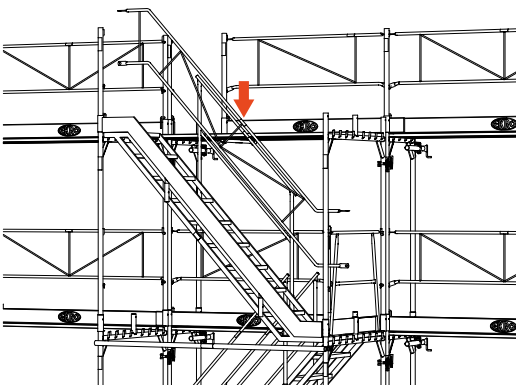
- Anstelle des Rahmens 135/200 werden auf oberster Ebene ausstiegsseitig zwei Geländerstützen 100 am Treppende aufgesetzt.



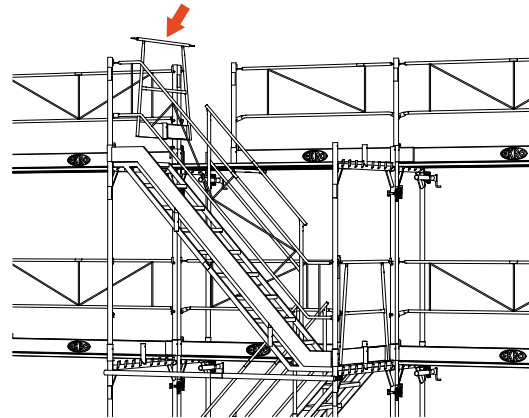
ACHTUNG

Hohe Verletzungsgefahr durch Absturz beim Betreten der Gerüsttreppe vor Anbringung der Außen- und Innengeländer.

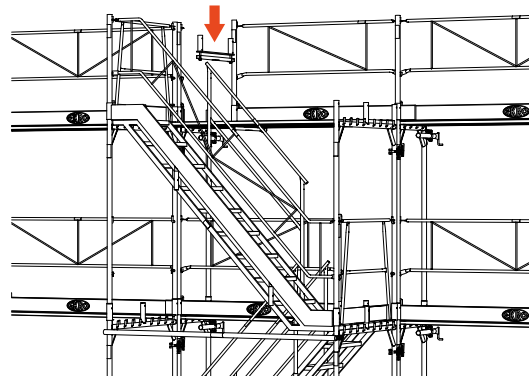
- Auf dem Rahmen 135/200 und der Geländerstütze 100 wird ein Außengeländer 250 eingehängt.



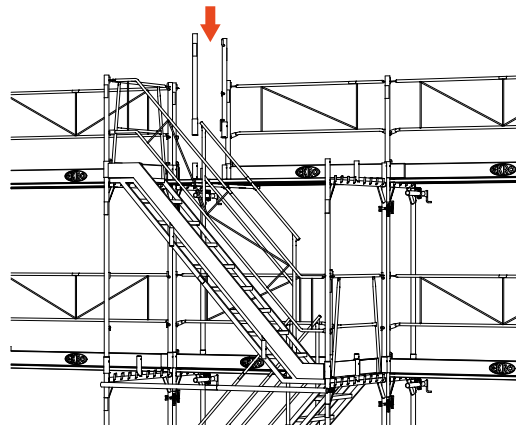
- Das Stirnseitengeländer 135 auf beiden Geländerstützen 100 einhängen und mit Mutterschraube gegen Abheben sichern.



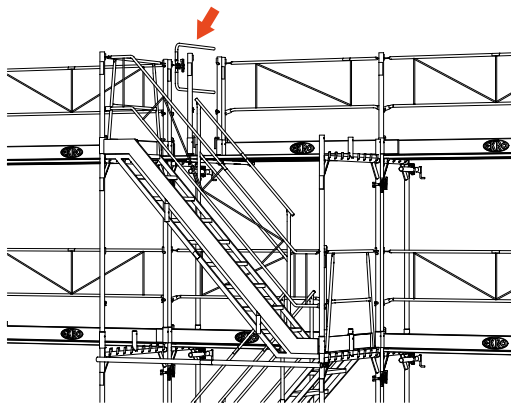
- Ein Klemmstück 65 auf der Arbeitsbühne 60/250 neben der Gerüsttreppe Alu 60/250 montieren.



- Zwei Geländerstützen 100 auf das Klemmstück 65 aufstecken.



- Eine Stirnwehr 65 zwischen beiden Geländerstützen 100 mit dem offenen Ende Richtung Systemgerüst zeigend, montieren.



5 AUFBAU EKRO GERÜSTTREPPENAUFSTIEG TREPPENLAUF PARALLEL VOR EINEM EKRO SYSTEMGERÜST - SYSTEM II

Folgende Voraussetzungen für den Aufbau des EKRO Gerüsttreppenaufstiegs Treppenlauf parallel vor einem EKRO Systemgerüst - System II müssen gegeben sein:

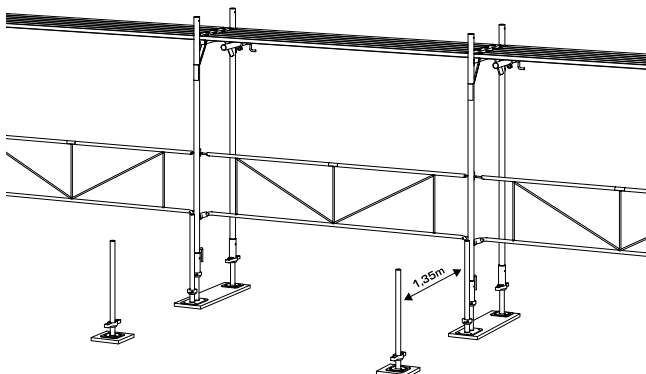
1. Zumindest ein Standardgerüstfeld muss aufgebaut und entsprechend der statischen Vorschriften verankert sein. Bei dieser muss auf der Fassade abgeneigten Seite (Außenseite) je eine Doppelfußspindel 5-55 am Feld, an dem der Gerüstaufstieg angebaut werden soll, angebracht werden.
2. Um den Übergang vom Gerüsttreppenaufstieg auf das Systemgerüst 65 zu ermöglichen, ist auf jeder Etage, an der ein Übergang erwünscht wird, folgender Aufbau auszuführen:

- Auf der Arbeitsbühne 60/250 am Systemgerüst muss ein Klemmstück 65 montiert werden.
- Eine Geländerstütze 100 auf das Klemmstück 65 aufstecken.
- Das Dia Geländer 185 zwischen dem Rahmen 65/200 und der Geländerstütze 100 einhängen.
- Ein Fußwehribrett 185 anbringen.

AUFBAU DER ERSTEN ETAGE

Der Aufbau des EKRO Gerüsttreppenaufstiegs ist in folgender Reihenfolge vorzunehmen:

- Zwei Fußspindeln 5-55 sind im Abstand von 1,35m parallel zu den bereits platzierten Doppelfußspindeln 5-55 zu platzieren.



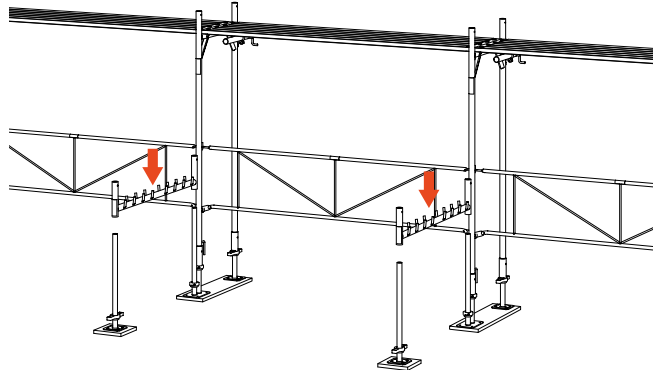
LASTVERTEILENDER UNTERBAU

Vergewissern Sie sich, dass der Untergrund eine ausreichende Tragfähigkeit aufweist.

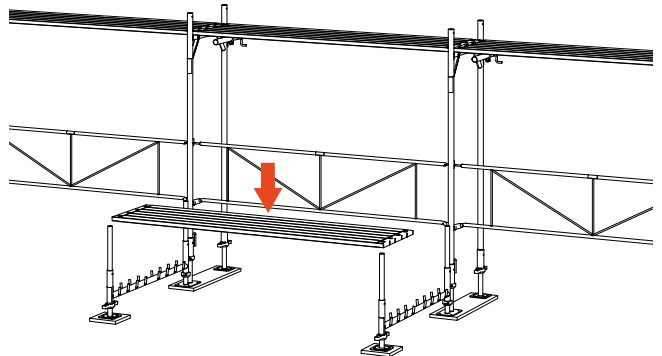
UNEBCNER UNTERGRUND

Um unebenen Untergrund auszugleichen, kann die Fußspindel im Bereich von 5 bis 55cm stufenlos verstellt werden.

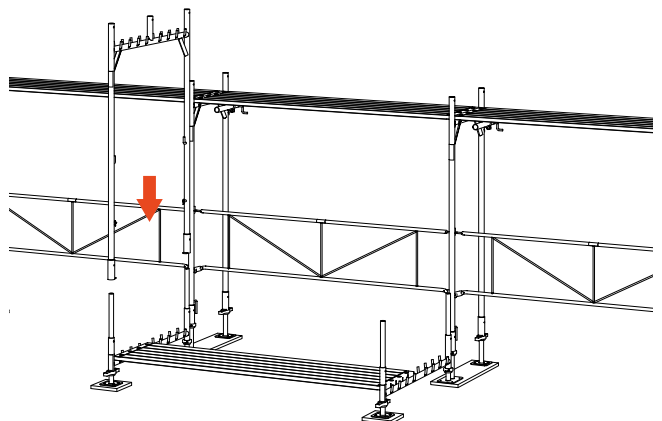
- Je ein Fußteil 135 auf die Fußspindel 5-55 und die Doppelfußspindel 5-55 aufsetzen.



- Bei Bedarf kann eine Arbeitsbühne 60/250 für Durchgangszwecke auf der, der Treppe abgewandten Längsseite eingehängt werden.



- Einen Rahmen 135/200 auf jener Seite auf das Fußteil 135 aufsetzen, in diese die Treppe führen soll.



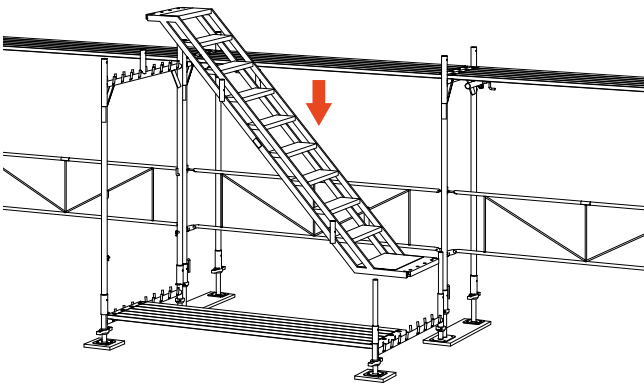
EINHÄNGEN

Sämtliche Teile sind zu zweit einzuhängen.

UMFALLEN

EKRO Systemgerüstteile gegen Umfallen sichern.

- Gerüstseitig eine Gerüsttreppe Alu 60/250 auf den Rahmen 135/200 und das Fußteil 135 aufstecken.



EINHÄNGEN

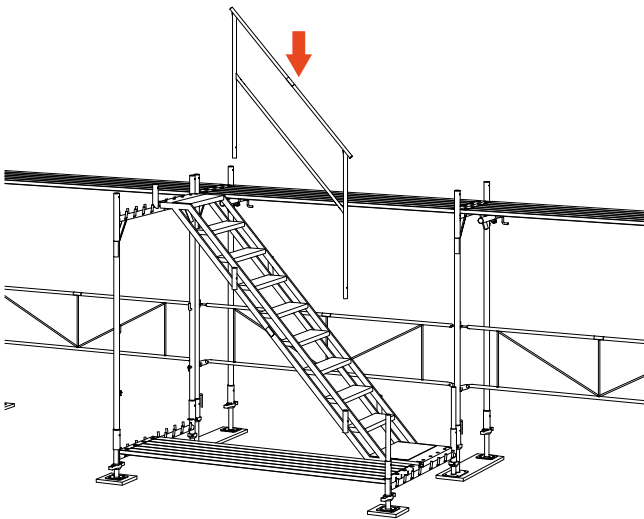
Gerüsttreppe immer zu zweit einhängen.



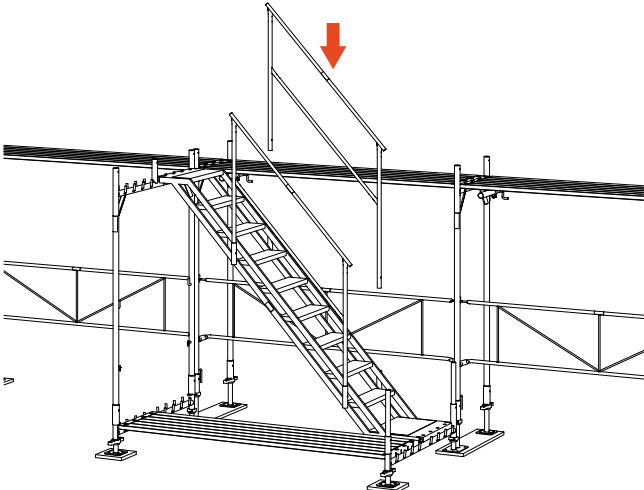
ACHTUNG

Hohe Verletzungsgefahr durch Absturz beim Betreten der Gerüsttreppe vor Anbringung der Außen- und Innengeländer.

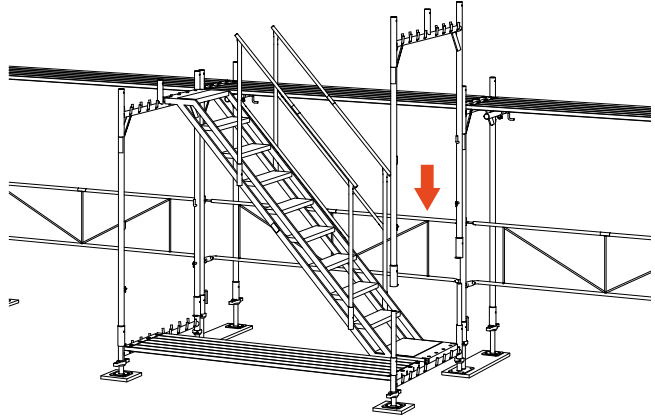
- Das Innengeländer 250 auf die Gerüsttreppe Alu 60/250 aufsetzen und mit zwei Mutterschrauben gegen Ausheben sichern.



- Gerüstseitig ein zweites Innengeländer 250 auf der Gerüsttreppe Alu 60/250 anbringen.



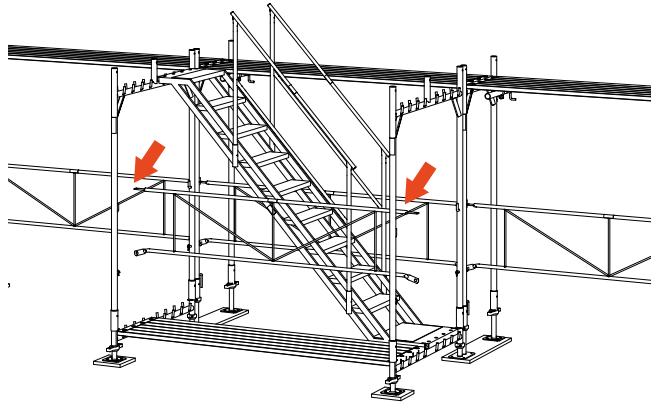
- Einen zweiten Rahmen 135/200 auf der gegenüberliegenden Seite anbringen.



UMFALLEN

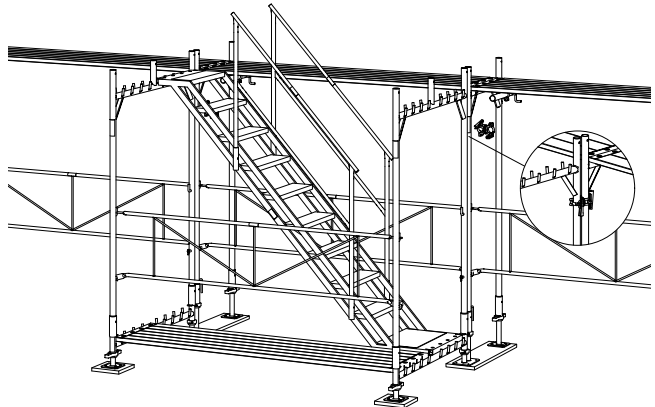
EKRO Systemgerüstteile gegen Umfallen sichern.

- Auf der, der Treppe gegenüberliegenden Seite ein Dia Geländer 250 mithilfe der Sicherungsbolzen montieren.



**Aufbau ab hier wiederholen*

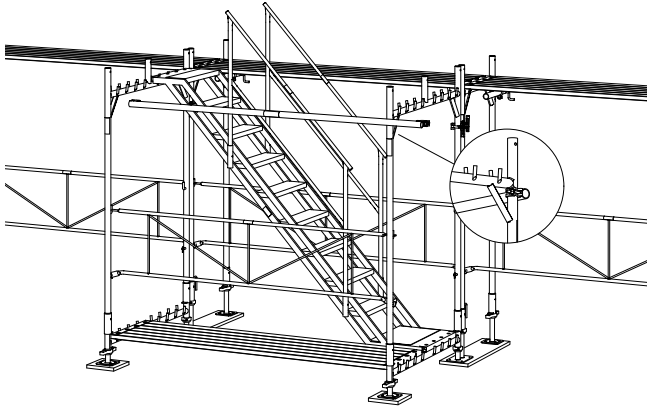
- Beide Rahmen 135/200 mit je einer Drehkupplung am Systemgerüst 65 sichern.



ACHTUNG

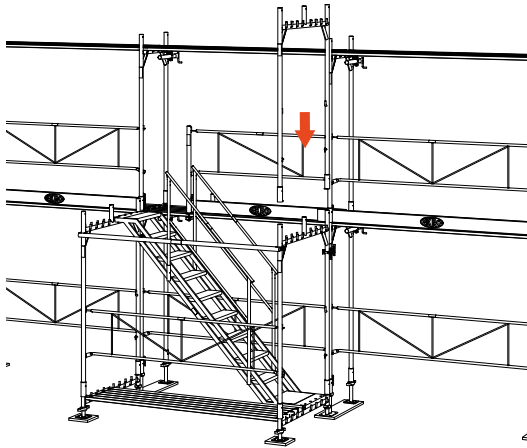
Es muss gewährleistet sein, dass über die ganze Fläche des EKRO Systemgerüsts hinter dem EKRO Gerüsttreppenaufstieg eine durchgehende Verankerung vorhanden ist. (Maximale Zugkraft je Wandbefestigung: 3kN Designwert)

- An der Außenseite des Treppenaufstiegs ist eine Längsverbindung 250 anzubringen. Diese wird so platziert, dass sich die Kupplungen direkt unter dem Auflagerrohr befinden.



AUFBAU DER ZWEITEN ETAGE

- Einen weiteren Rahmen 135/200 über dem Treppeneinstieg anbringen.



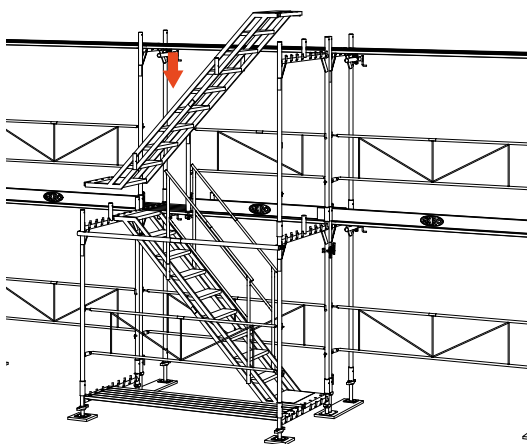
EINHÄNGEN

Sämtliche Teile sind zu zweit einzuhängen.

UMFALLEN

EKRO Systemgerüsteile gegen Umfallen sichern.

- Eine weitere Gerüsttreppe Alu 60/250 auf beide Rahmen 135/200, entgegengesetzt zur letzten Treppe, einhängen.



EINHÄNGEN

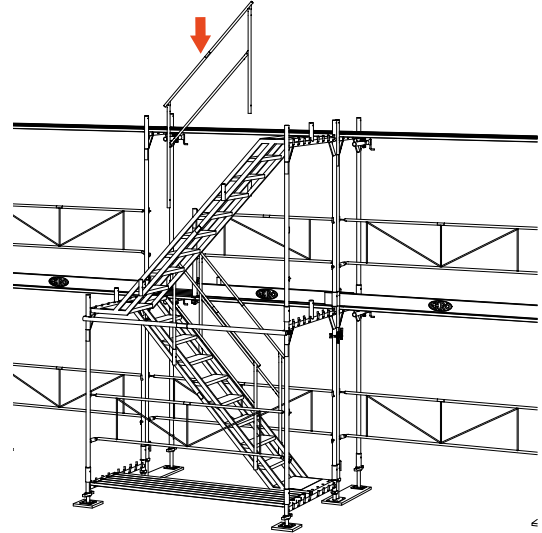
Gerüsttreppe immer zu zweit einhängen.



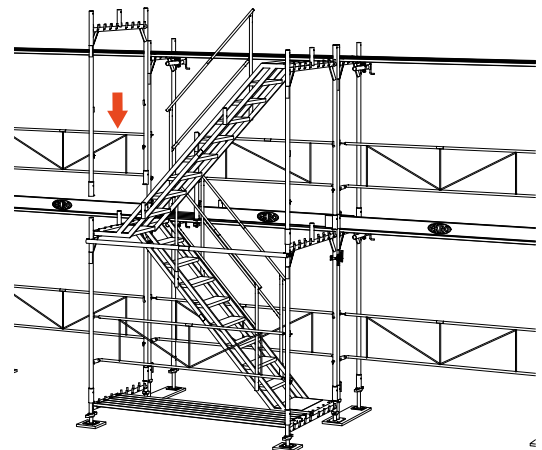
ACHTUNG

Hohe Verletzungsgefahr durch Absturz beim Betreten der Gerüsttreppe vor Anbringung der Außen- und Innengeländer.

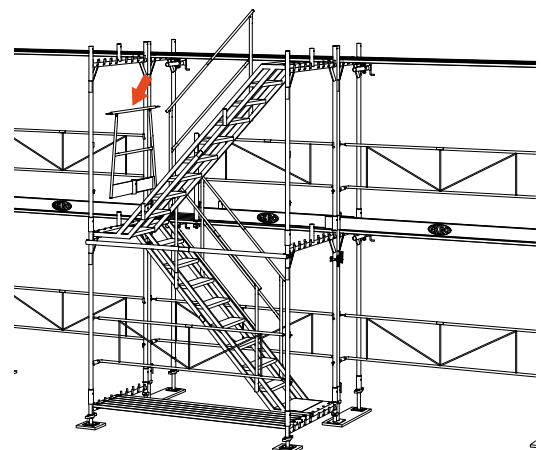
- Das Innengeländer 250 auf die Gerüsttreppe Alu 60/250 aufsetzen und mit zwei Mutterschrauben gegen Ausheben sichern.



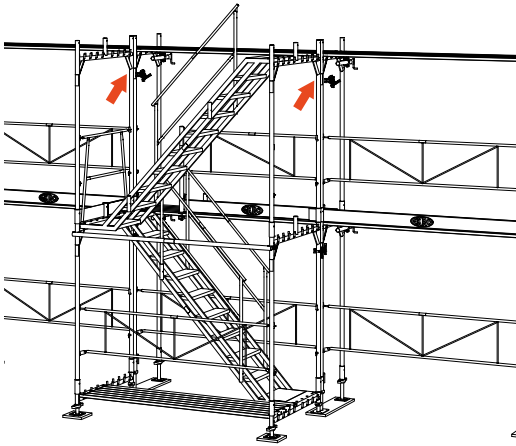
- Den zweiten Rahmen 135/200 auf der gegenüberliegenden Seite der oberen Etage anbringen.



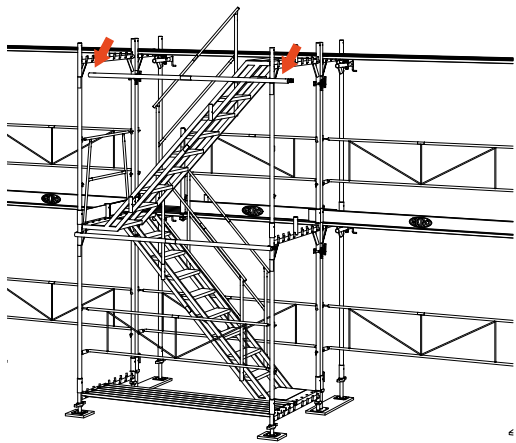
- Das Stirnseitengeländer 135 mit den dafür vorgesehenen Einhängungen am Rahmen 135/200 montieren und mit Mutterschraube gegen Abheben sichern.



- Die beiden Rahmen 135/200 mit je einer Drehkupplung am Systemgerüst 65 sichern.

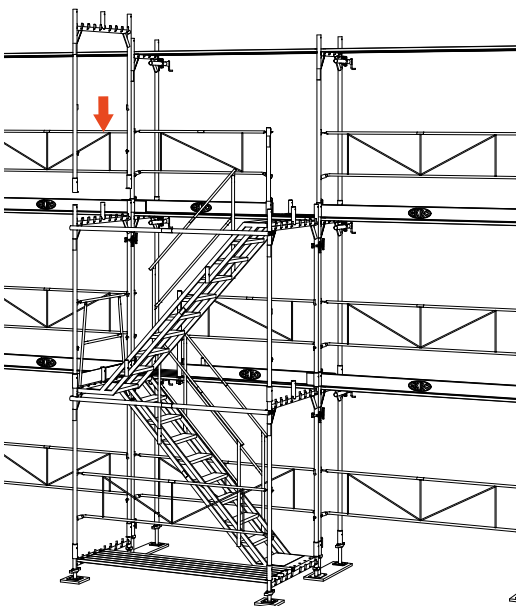


- An der Außenseite des Treppenaufstiegs ist eine Längsverbindung 250 anzubringen. Diese wird so platziert, dass sich die Kupplungen direkt unter dem Auflagerrohr befinden.

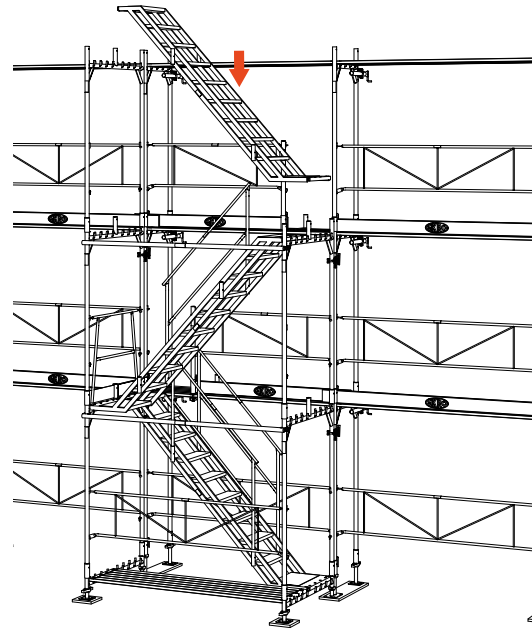


AUFBAU DER DRITTEN ETAGE

- Einen weiteren Rahmen 135/200 gegenüber des Treppeneinstiegs in der nächsten Etage anbringen.



- Eine weitere Gerüsttreppe Alu 60/250 auf beiden Rahmen 135/200, entgegengesetzt zur vorherigen Treppe, einhängen.



EINHÄNGEN

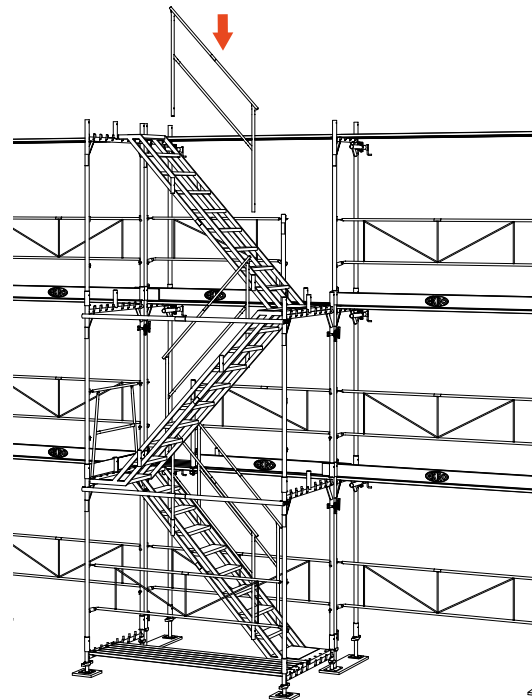
Gerüsttreppe immer zu zweit einhängen.



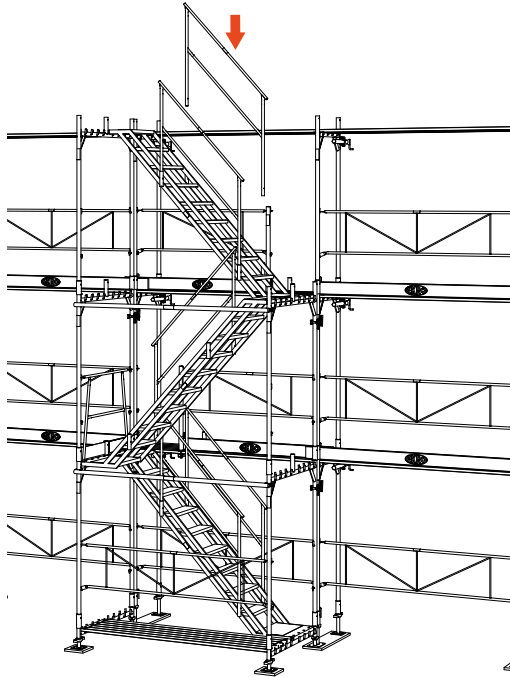
ACHTUNG

Hohe Verletzungsgefahr durch Absturz beim Betreten der Gerüsttreppe vor Anbringung der Außen- und Innengeländer.

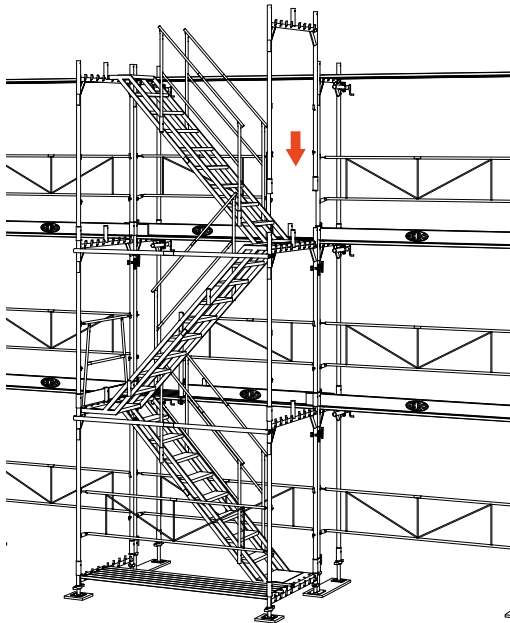
- Das Innengeländer 250 auf die Gerüsttreppe Alu 60/250 aufsetzen und mit zwei Mutterschrauben gegen Ausheben sichern.



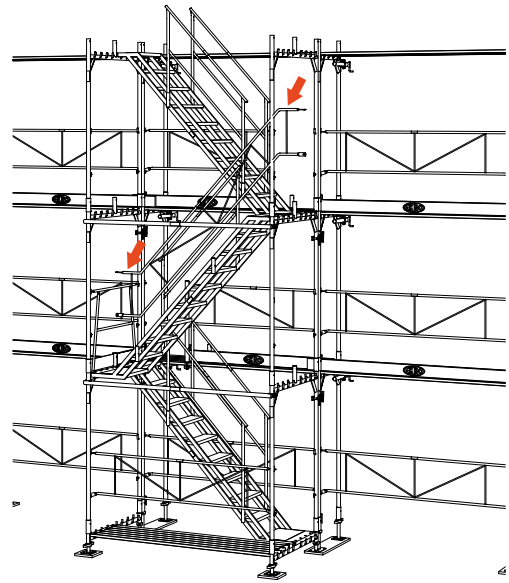
- Gerüstseitig ein zweites Innengeländer 250 auf der Gerüsttreppe Alu 60/250 anbringen und mit Mutterschraube sichern.



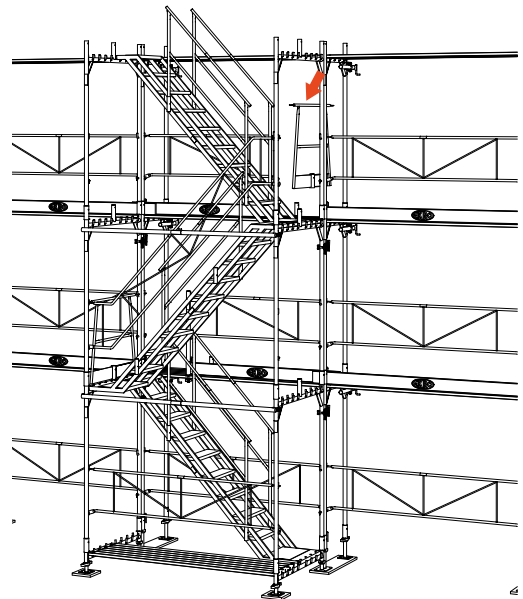
- Einen weiteren Rahmen 135/200 auf der gegenüberliegenden Seite der oberen Etage anbringen.



- Das Außengeländer 250 mithilfe der am Rahmen 135/200 befindlichen Sicherungsbolzen an der unteren Treppe montieren.



- Das Stirnseitengeländer 135 in den gerade montierten Rahmen 135/200 über dem Treppeneinstieg einhängen und mit Mutterschraube gegen Abheben sichern.



EINHÄNGEN

Sämtliche Teile sind zu zweit einzuhängen.

UMFALLEN

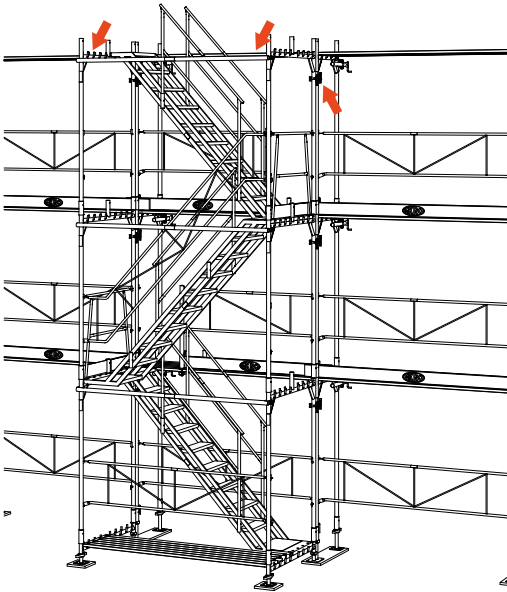
EKRO Systemgerüsteile gegen Umfallen sichern.



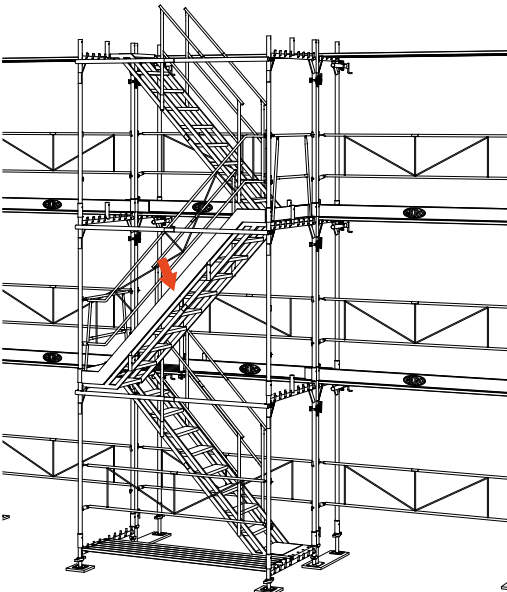
ACHTUNG

Hohe Verletzungsgefahr durch Absturz beim Betreten der Gerüsttreppe vor Anbringung der Außen- und Innengeländer.

- Vorgang ab Seite 15 [*Aufbau ab hier wiederholen] wiederholen bis gewünschte oder maximale Bauhöhe erreicht ist.



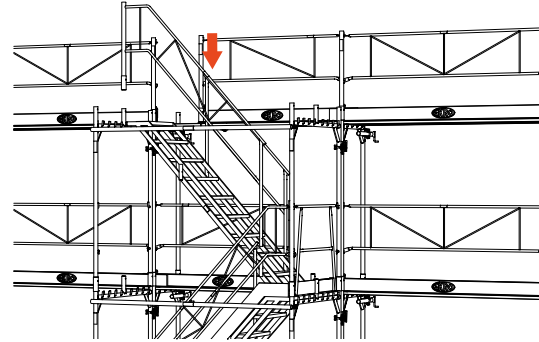
- Bei Bedarf können zusätzlich an allen Gerüsttreppen Fußwehren auf der Gerüsttreppenaußenseite aufgesteckt werden. Diese sind mit Mutterschrauben zu sichern.



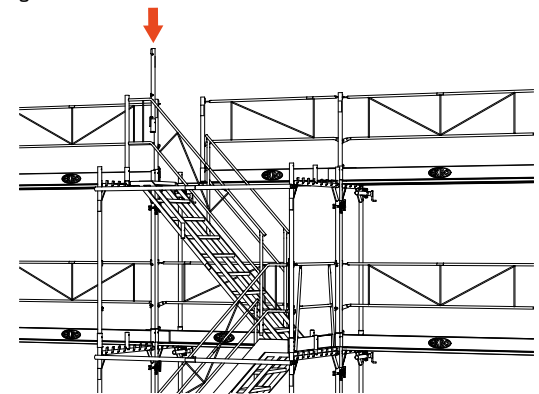
LETZTE ETAGE DES EKRO GERÜSTTREPPENAUFSTIEGS

Fall 1: Treppende schließt direkt an Systemgerüst 65 an:

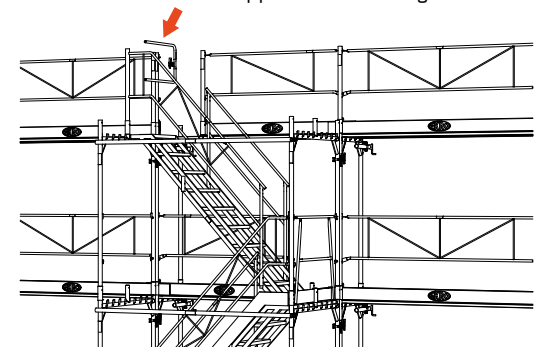
- Anstelle des Innengeländers auf der Treppennenseite ist ein Abschlussinnengeländer zu verwenden, dass auf die Gerüsttreppe Alu 60/250 und dem Rahmen 135/200 aufgestellt wird und mit Mutterschrauben gegen Abheben zu sichern ist.



- Anstelle des Rahmens 135/200 wird auf der obersten Etage ausstiegsseitig eine Geländerstütze 100 am Treppende aufgesetzt.

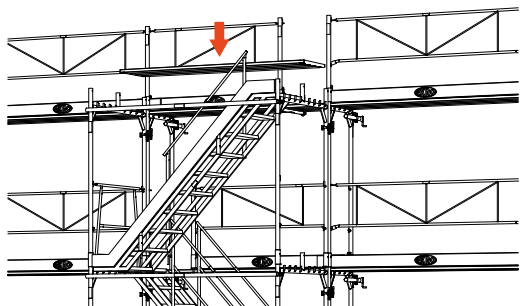


- Eine Stirnwehr 65 am Treppende anbringen.



Fall 2: Treppenende endet im Freien, Anschluss an Systemgerüst 65 notwendig:

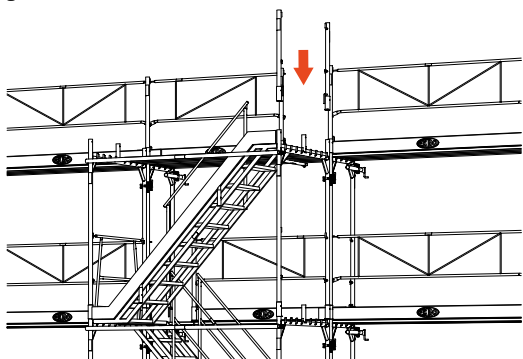
- Zwischen dem Systemgerüst 65 und dem Treppenende wird auf beiden Rahmen 135/200 eine Arbeitsbühne 60/250 eingehängt.



ACHTUNG

Hohe Verletzungsgefahr durch Absturz beim Einhängen der Arbeitsbühne. Arbeitsbühnen immer zu zweit montieren.

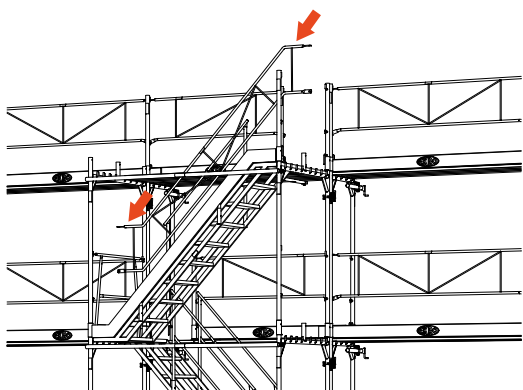
- Anstelle des Rahmens 135/200 werden auf oberster Ebene ausstiegsseitig zwei Geländerstützen 100 am Treppenende aufgesetzt.



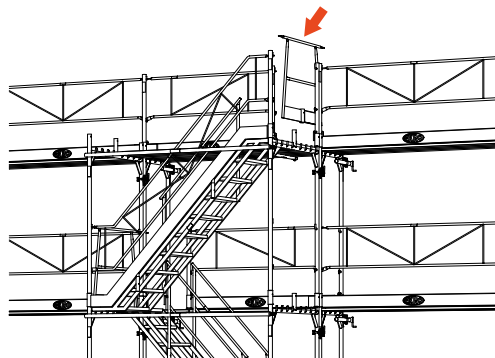
ACHTUNG

Hohe Verletzungsgefahr durch Absturz beim Betreten der Gerüsttreppe vor Anbringung der Außen- und Innengeländer.

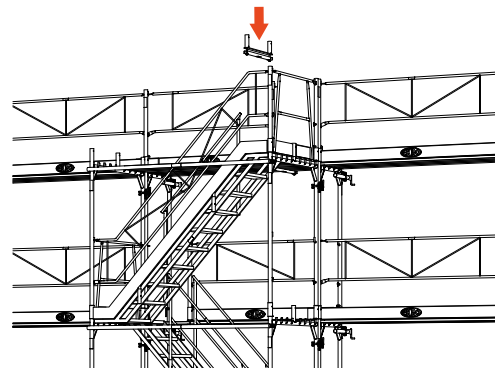
- Auf dem Rahmen 135/200 und der Geländerstütze 100 wird ein Außengeländer eingehängt.



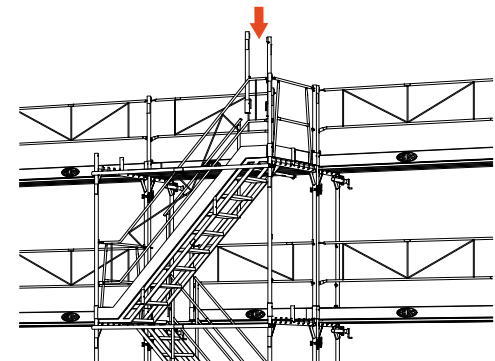
- Ein Stirnseitengeländer 135 auf beiden Geländerstützen 100 einhängen und mit Mutterschraube gegen Abheben sichern.



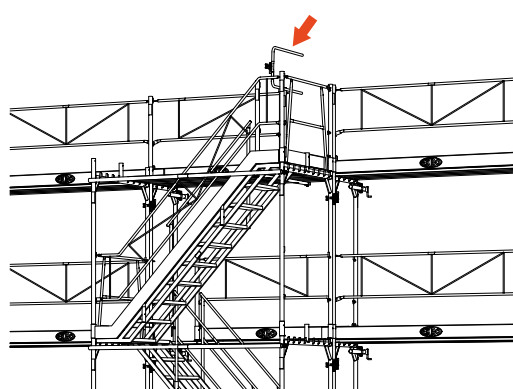
- Ein Klemmstück 65 auf der Arbeitsbühne 60/250 neben der Gerüsttreppe Alu 60/250 aufstecken.



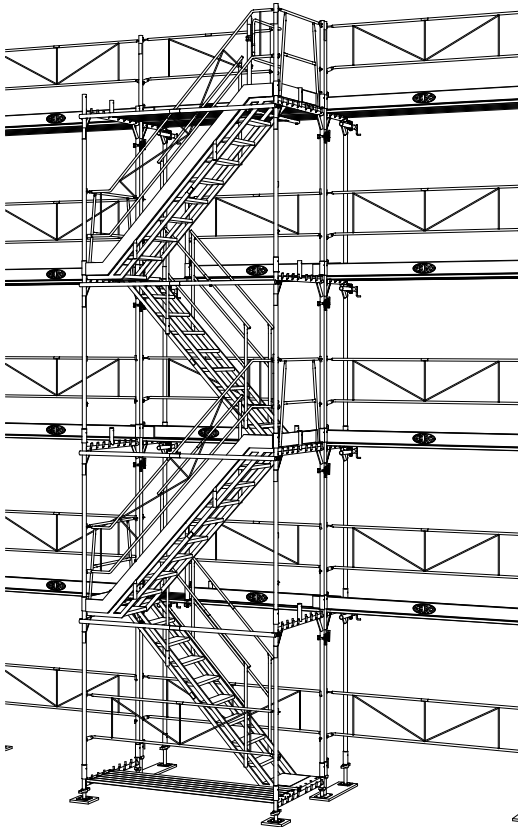
- Zwei Geländerstützen 100 auf das Klemmstück 65 aufstecken.



- Eine Stirnwehr 65 zwischen den beiden Geländerstützen 100 mit dem offenen Ende Richtung Systemgerüst zeigend montieren.



Das EKRO Systemgerüst in der Variante Gerüsttreppenaufstieg Treppenlauf parallel vor einem EKRO Systemgerüst ist nun fachgerecht aufgebaut.



6 GERÜSTÜBERPRÜFUNG

Nachdem der Gerüsttreppenaufstieg fachgerecht aufgebaut ist, muss von einer fachkundigen Person die Gerüstüberprüfung gemäß Bauarbeiterschutzverordnung durchgeführt werden.



HINWEIS:

Formular für Gerüstüberprüfung ist über die Webseite der AUVA unter <http://www.auva.at> downloadbar.

7 GERÜSTABBAU

Für den Gerüstabbau ist die Reihenfolge der in den einzelnen Montageabschnitte beschriebenen Arbeitsschritte umzukehren.



ACHTUNG

Instabile Statik des EKRO Gerüsttreppenaufstiegs durch zu frühen Abbau der Gerüstverankerung. Die Verankerung darf erst entfernt werden, wenn das darüber stehende Gerüst vollständig abgebaut ist.

