

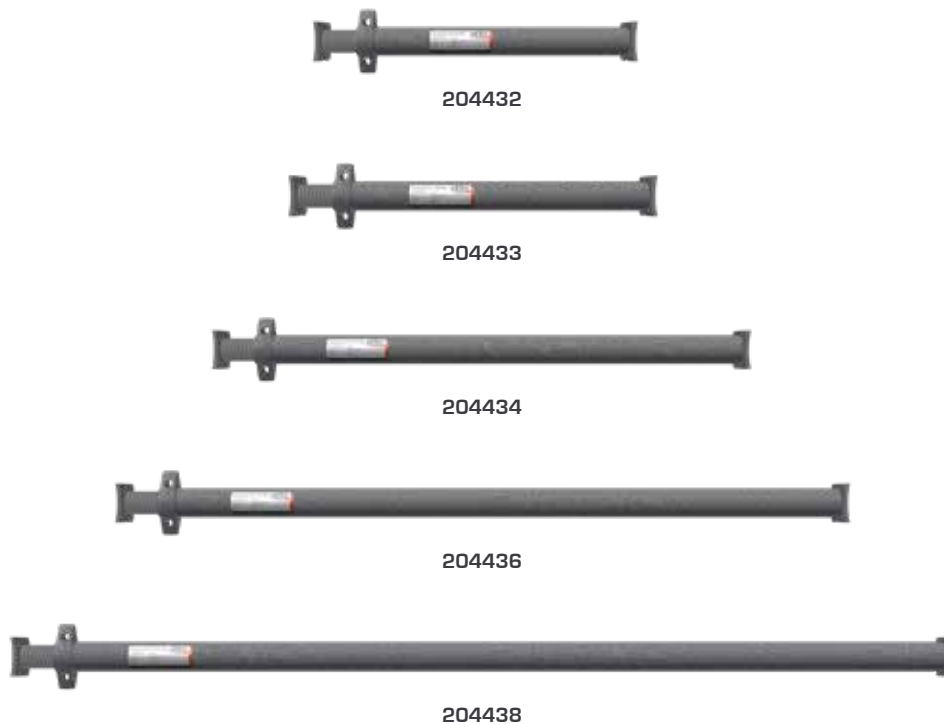
KANALSTREBEN PRO

- Nach ÖNORM B 4051 Längsverstellbare Sprenger aus Stahl
- Verschiedene Produktlängen
- Stufenloser Verstellbereich
- Beidseitige Krallenplatten für optimalen Halt
- Zusätzliche Bohrungen in den Krallenplatten für behelfsmäßige Fixierung
- Unverlierbar



KANALSTREBEN PRO						
Artikelnr.	Bezeichnung		Ausf.	ca. kg	Belastung	M
204432	Kanalstrebe 60/95 PRO	Verstellbereich 60-95cm	verzinkt	7,50	70,2 kN	
204433	Kanalstrebe 67/107 PRO	Verstellbereich 67-107cm	verzinkt	8,40	66,1 kN	
204434	Kanalstrebe 107/147 PRO	Verstellbereich 107-147cm	verzinkt	10,40	70,8 kN	
204436	Kanalstrebe 147/187 PRO	Verstellbereich 147-187cm	verzinkt	12,80	77,4 kN	
204438	Kanalstrebe 187/227 PRO	Verstellbereich 187-227cm	verzinkt	16,20	63,6 kN	

☒ = EKRO Mietpark



SPINDELSETS



- Geprüft nach ÖNORM B 4051 Längsverstellbare Sprenger aus Stahl
- Verschiedene Produktlängen
- Stufenloser Verstellbereich
- Beidseitige Krallenplatten für optimalen Halt
- Zusätzliche Bohrungen in den Krallenplatten für behelfsmäßige Fixierung

SPINDELSETS

Artikelnr.	Bezeichnung		Ausf.	ca. kg	Belastung	M
204439	Spindelset 40/62	Verstellbereich 40-62cm	verzinkt	3,80	62,5 kN	
		101958 Spindel 34				
		205132 Rohrteil 35 (350mm)				
204440	Spindelset 55/85	Verstellbereich 55-85cm	verzinkt	4,40	37,2 kN	
		101961 Spindel 42				
		205133 Rohrteil 50 (500mm)				
204441	Spindelset 85/115	Verstellbereich 85-115cm	verzinkt	5,40	38,6 kN	
		101961 Spindel 42				
		205134 Rohrteil 80 (800mm)				
204442	Spindelset 115/145	Verstellbereich 115-145cm	verzinkt	6,20	37,5 kN	
		101961 Spindel 42				
		205135 Rohrteil 110 (1100mm)				
204444	Spindelset 145/175	Verstellbereich 145-175cm	verzinkt	6,60	32,4 kN	
		101961 Spindel 42				
		205136 Rohrteil 140 (1400mm)				

= EKRO Mietpark

